



SUMMIT

РЪКОВОДСТВО ЗА ПРИТЕЖАТЕЛЯ НА БАРБЕКЮТО

E-470 · S-470

LP

РЕГИСТРИРАЙТЕ СЕ още сега

Открийте удоволствието от приготвяне на барбекю: Регистрирайте вашето газово барбекю SUMMIT и ще получите специализирана информация, за да станете ненадминат майстор на градинската скара.

Регистрацията е лесна и ние ще ви зададем само няколко бързи въпроса. Активирайте своя уникален WEBER-ID за по-малко от две минути, за да получавате информация и указания от WEBER през целия период на използване на барбекюто. Не губете устрем нито за миг.



weber.com

**ТРЯБВА ДА ПРОЧЕТЕТЕ ТОВА РЪКОВОДСТВО
ЗА ПРИТЕЖАТЕЛЯ, ПРЕДИ ДА ЗАПОЧНЕТЕ ДА
ИЗПОЛЗВАТЕ ВАШЕТО ГАЗОВО БАРБЕКЮ.**

⚠ ОПАСНОСТ

Ако ви замирише на газ:

- 1) Изключете подаването на газ към уреда.
- 2) Загасете откритите пламъци.
- 3) Отворете капака.
- 4) Ако миризмата продължава, застанете далеч от уреда и незабавно се обадете на вашия доставчик на газ или на пожарната служба.

Изтичането на газ може да доведе до пожар или експлозия, които могат да причинят сериозни физически травми, смърт или имуществени щети.

⚠ ПРЕДУПРЕЖДЕНИЕ

- 1) Не съхранявайте и не използвайте бензин или други запалими течности или изпарения в близост до този или друг уред.
- 2) Бутилки за хранване с газ, които не са свързани за употреба, не трябва да се съхраняват в близост до този или друг уред.

⚠ ПРЕДУПРЕЖДЕНИЕ:

Внимателно следвайте всички процедури за проверка на течове в това ръководство за притежателя, преди да започнете да работите с барбекюто. Направете това дори ако барбекюто е било сглобено от дилъра.

⚠ ПРЕДУПРЕЖДЕНИЕ:

Не запалвайте този уред, без първо да прочетете разделите за ЗАПАЛВАНЕ НА ГОРЕЛКАТА от това ръководство за притежателя.

ДА СЕ ИЗПОЛЗВА САМО НА ОТКРИТО.

УКАЗАНИЕ ЗА МОНТЪОРА:

Тези инструкции трябва да бъдат оставени на притежателя, който трябва да ги пази за бъдеща употреба.

CE :2531CS-0185
ID: 2531

Запазете това Ръководство за потребителя за бъдещи справки, прочетете го внимателно и ако имате някакви въпроси се свържете с нас още сега.

52472

BG – BULGARIAN
10/01/19

ПРЕДУПРЕЖДЕНИЯ

⚠ ОПАСНОСТ

Неспазването на забележките за Опасности, Предупреждения и Внимание, съдържащи се в това ръководство за притежателя, може да доведе до сериозни физически травми или смърт, или може да причини пожар или експлозия, водещи до имуществени щети.

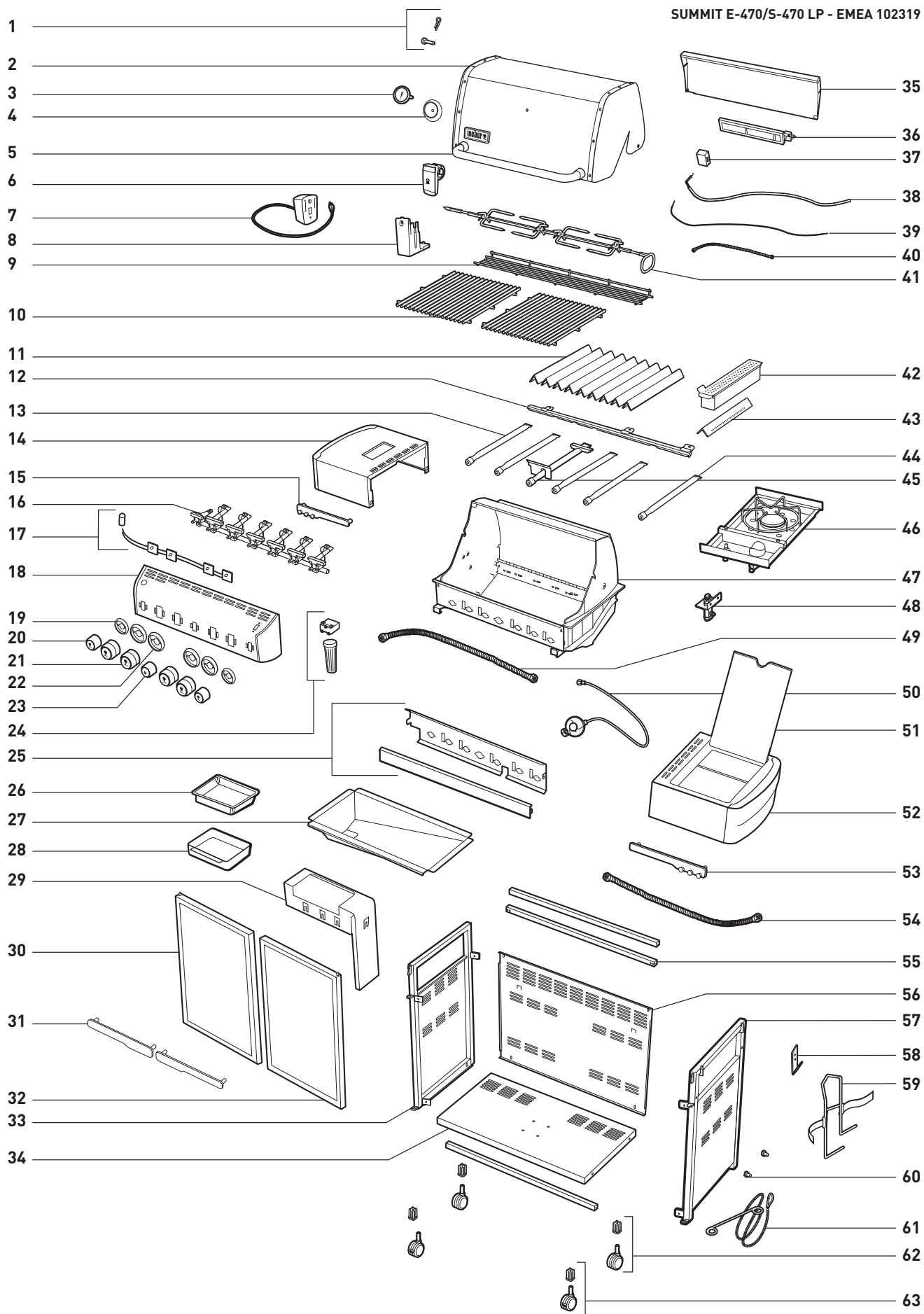
⚠ ПРЕДУПРЕЖДЕНИЯ

- ⚠ Спазвайте инструкциите за свързване на редуктора за вашия тип газово барбекю.
- ⚠ Не съхранявайте резервна или несвързана бутилка за подаване на газ под това барбекю или близо до него.
- ⚠ Не слагайте покривало за барбекю или нещо запалимо върху барбекюто или в зоната за съхранение под него.
- ⚠ Неправилният монтаж може да бъде опасен. Молим, следвайте внимателно инструкциите за сглобяване в това ръководство.
- ⚠ След определен период на съхранение и/или неизползване, преди употреба газовото барбекю трябва да бъде проверено за течове на газ, а горелките – за замърсявания. Вижте инструкциите в това ръководство за правилните процедури.
- ⚠ Не използвайте пламък, за да проверявате за течове на газ.
- ⚠ Не работете с газовото барбекю, ако има газови връзки с течове.
- ⚠ На разстояние до около 60 см от задната или страничните стени на барбекюто не трябва да има запалими материали.
- ⚠ Вашето газово барбекю не трябва да се използва от деца. Достъпните части на барбекюто може да са много горещи. Пазете малките деца далеч, докато го използвате.
- ⚠ Бъдете внимателни, когато използвате газовото барбекю. То ще бъде горещо по време на печене или почистване и никога не трябва да се оставя без надзор или да се премества по време на работа.
- ⚠ Ако по време на печене угасне някоя горелка, изключете всички газови клапани. Отворете капака и изчакайте пет минути, преди да се опитате отново да запалите газовия пламък, като спазвате инструкциите за запалване.
- ⚠ Не използвайте въглища, брикети или вулканични камъни в газовото барбекю.
- ⚠ Докато печете, никога не се облягайте върху отвореното барбекю и не поставяйте ръце или пръсти на предния ръб на камерата за печене.
- ⚠ Ако пламне неконтролиран огън, преместете храната далеч от пламъците, докато те утихнат.
- ⚠ Ако се запали мазнина, изключете всички горелки и оставете капака затворен до изгасването на огъня.
- ⚠ Газовото барбекю трябва да се почиства грижливо на редовни интервали.
- ⚠ При почистване на вентили или горелки не разширявайте отвори или дюзи.
- ⚠ Течният пропан не е природен газ. Конвертирането или опитът за използване на природен газ в газов уред за пропан-бутан е опасно и ще анулира гаранцията ви.
- ⚠ Набити или ръждясали бутилки за подаване на газ може да бъдат опасни и трябва да бъдат проверени от доставчика ви на газ. Не използвайте бутилки за подаване на газ с повреден клапан.
- ⚠ Макар че бутилката ви за подаване на газ може да изглежда празна, тя все още може да съдържа газ. Бутилката трябва да бъде транспортирана и съхранявана по правилния начин.
- ⚠ При никакви обстоятелства не трябва да се опитвате да разедините газовия редуктор или който и да е от газовите фитинги, докато вашето барбекю работи.
- ⚠ При работа с барбекюто използвайте топлоустойчиви ръкавици за барбекю или ръкавици за хващане на горещи предмети (в съответствие с EN 407, степен на контактно нагриване ниво 2 или по-високо).
- ⚠ Не използвайте това барбекю, ако не всички части са по местата си. Уредът трябва да бъде монтиран правилно в съответствие с инструкциите, описани в инструкциите за монтиране.
- ⚠ Не поставяйте съдове с гориво в шкафа.
- ⚠ Не монтирайте този модел барбекю във вградени или подвижни конструкции. Игнорирането на това предупреждение може да доведе до пожар или експлозия, които може да причинят имуществени щети или сериозни физически травми или смърт. ♦

ПРЕДУПРЕЖДЕНИЯ	2	ЗАПАЛВАНЕ И ИЗПОЛЗВАНЕ НА SEAR STATION	21
СЪДЪРЖАНИЕ	3	ЗАПАЛВАНЕ НА ГОРЕЛКАТА НА SEAR STATION	21
РАЗГЪРНАТ ВИД	4	ЗА ДА ЗАГАСИТЕ	21
ГАРАНЦИЯ	5	РЪЧНО ЗАПАЛВАНЕ НА ГОРЕЛКАТА НА SEAR STATION	22
ОБЩИ ИНСТРУКЦИИ	6	ЗА ДА ЗАГАСИТЕ	22
СЪХРАНЕНИЕ	6	ИЗПОЛЗВАНЕ НА SEAR STATION	22
ДЕЙСТВИЕ	7	ЗАПАЛВАНЕ И ИЗПОЛЗВАНЕ НА	
ИНСТРУКЦИИ ЗА РАБОТА С ГАЗ	7	ГОРЕЛКАТА ЗА ОПУШВАНЕ	23
СЪВЕТИ ЗА БЕЗОПАСНА РАБОТА С БУТИЛКИ ЗА ПРОПАН-БУТАН	7	ЗАПАЛВАНЕ НА ГОРЕЛКАТА ЗА ОПУШВАНЕ	23
МОНТИРАНЕ НА БУТИЛКАТА	8	ЗА ДА ЗАГАСИТЕ	23
ОПЦИИ ЗА МЯСТО НА МОНТИРАНЕ НА БУТИЛКАТА	8	РЪЧНО ЗАПАЛВАНЕ НА ГОРЕЛКАТА ЗА ОПУШВАНЕ	24
СВЪРЗВАНЕ НА БУТИЛКАТА ЗА ПРОПАН-БУТАН	9	ЗА ДА ЗАГАСИТЕ	24
ПОДГОТОВКА ЗА ПРОВЕРКА ЗА ТЕЧОВЕ	10	ИЗПОЛЗВАНЕ НА СИСТЕМАТА ЗА ОПУШВАНЕ	25
ПРОВЕРКА ЗА ТЕЧОВЕ НА ГАЗ	11	ПОЧИСТВАНЕ НА СИСТЕМАТА ЗА ОПУШВАНЕ	25
ПРЕЗАРЕЖДАНЕ НА БУТИЛКАТА ЗА ПРОПАН-БУТАН	13	ЗАПАЛВАНЕ И ИЗПОЛЗВАНЕ НА	
ПОВТОРНО СВЪРЗВАНЕ НА ПРОПАН-БУТАНОВАТА БУТИЛКА	13	ГОРЕЛКАТА НА ГРИЛА	26
ХАРАКТЕРИСТИКИ НА ОСВЕТЛЕНИЕТО	13	ЗАПАЛВАНЕ НА ГОРЕЛКАТА НА ГРИЛА	26
СВЕТЕЩИ КОПЧЕТА НА РЕГУЛАТОРИТЕ	13	ЗА ДА ЗАГАСИТЕ	26
ПРЕДИ ДА ИЗПОЛЗВАТЕ БАРБЕКЮТО	14	РЪЧНО ЗАПАЛВАНЕ НА ГОРЕЛКАТА НА ГРИЛА	27
ИЗВАЖДАЩА СЕ ДРЕНАЖНА ТАВА ЗА МАЗНИНА И СЪД		ЗА ДА ЗАГАСИТЕ	27
ЗА СЪБИРАНЕ НА СОКОВЕТЕ ЗА ЕДНОКРАТНА УПОТРЕБА	14	ВАЖНИ ПРЕДПАЗНИ МЕРКИ	28
ПРОВЕРКА НА МАРКУЧА	14	РАБОТА С ГРИЛА	28
ДЕЙСТВИЕ НА ЗАПАЛКАТА	15	ПЕЧЕНЕ НА ГРИЛ	29
ЗАПАЛВАНЕ И ИЗПОЛЗВАНЕ НА ГЛАВНАТА ГОРЕЛКА	16	СЪХРАНЕНИЕ НА МОТОРА НА ГРИЛА	29
ЗАПАЛВАНЕ НА ГЛАВНАТА ГОРЕЛКА	16	СЪХРАНЕНИЕ НА ШИША НА ГРИЛА	29
ЗА ДА ЗАГАСИТЕ	16	ОТСТРАНЯВАНЕ НА НЕИЗПРАВНОСТИ	30
РЪЧНО ЗАПАЛВАНЕ НА ГЛАВНАТА ГОРЕЛКА	17	ОТСТРАНЯВАНЕ НА НЕИЗПРАВНОСТИ	
ЗА ДА ЗАГАСИТЕ	17	В СТРАНИЧНАТА ГОРЕЛКА	30
СЪВЕТИ И ПОЛЕЗНИ УКАЗАНИЯ ЗА ПЕЧЕНЕ	18	ОТСТРАНЯВАНЕ НА НЕИЗПРАВНОСТИ	
ЗАГРЯВАНЕ	18	В SEAR STATION	31
ПЕЧЕНЕ С КАПАК	18	ОТСТРАНЯВАНЕ НА НЕИЗПРАВНОСТИ В ГРИЛА	31
СОКОВЕ И МАЗНИНА	18	ПОДДРЪЖКА	32
АРОМАТИЗИРАЩА СИСТЕМА	18	ПОЧИСТВАНЕ	32
SEAR STATION	18	ЗАПАЗВАНЕ НА НЕРЪЖДАЕМАТА СТОМАНА	32
МЕТОДИ ЗА ПЕЧЕНЕ	19	ПРЕДПАЗИТЕЛИ ПРОТИВ ПАЯЦИ/НАСЕКОМИ НА WEBER	32
ДИРЕКТНО ПЕЧЕНЕ	19	ПОЧИСТВАНЕ НА ТРЪБАТА НА ГОРЕЛКАТА	32
ИНДИРЕКТНО ПЕЧЕНЕ	19	СМЯНА НА ГЛАВНИТЕ ГОРЕЛКИ	33
ЗАПАЛВАНЕ И ИЗПОЛЗВАНЕ НА		ПОДДРЪЖКА НА СТРАНИЧНАТА ГОРЕЛКА	34
СТРАНИЧНАТА ГОРЕЛКА	20	ЕЖЕГОДНА ПОДДРЪЖКА	35
ЗАПАЛВАНЕ НА СТРАНИЧНАТА ГОРЕЛКА	20		
ЗА ДА ЗАГАСИТЕ	20		
РЪЧНО ЗАПАЛВАНЕ НА СТРАНИЧНАТА ГОРЕЛКА	20		
ЗА ДА ЗАГАСИТЕ	20		

РАЗГЪРНАТ ВИД

SUMMIT E-470/S-470 LP - EMEA 102319



Обещанието на WEBER (10-годишна доброволна гаранция за EMEA)

Ние от WEBER се гордеем с две неща: изработка на барбекюта, които са издръжливи във времето и осигуряване на отлично обслужване на клиента през целия жизнен цикъл на продукта.

Благодарим ви, че закупихте продукт на WEBER. Weber-Stephen Products LLC, 1415 S. Roselle Road, Palatine, Illinois 60067 (САЩ) и нейните международни дъщерни компании (посочени в края на това ръководство) („WEBER“) се гордеем, че доставяме безопасен, траен и надежден продукт.

Това е доброволната гаранция на WEBER, която ви се предоставя без допълнително заплащане. Тя съдържа информацията, която ще ви е необходима, за да ремонтирате или замените вашия продукт от WEBER в малко вероятния случай на повреда или дефект.

Съгласно действащото законодателство потребителят има няколко права в случай, че продуктът се окаже с дефект. Тези права могат да включват доработка или замяна, отстъпка от цената на закупуване и компенсация. Така например, в някои държави от Европейския съюз това представлява двегодишно законово право, считано от датата на предаване на продукта. Тези и други законови права не се влияят от тази разпоредба за доброволна гаранция. Всъщност тази доброволна гаранция предоставя допълнителни права на потребителя, които са независими от законовите разпоредби.

Доброволна гаранция на WEBER

WEBER гарантира на Купувача на продукта от WEBER (или, в случай на подарък или промоция, на лицето, за което продуктът е закупен като подарък или даден като промоционален продукт) („Потребител“), че продуктът на WEBER е без дефекти в материала и изработката за срок от десет (10) години от датата на закупуване, когато е сглобен и експлоатиран съгласно приложеното ръководство за потребителя. (Забележка: Ако изгубите или не си спомняте къде сте оставили ръководството за потребителя на WEBER, такъв документ за замяна е достъпен онлайн на www.weber.com). Гаранцията е приложима в Европа, Близкия Изток и Африка (EMEA). WEBER приема да поправи или замени частта, която е дефектна като материал или изработка, като това подлежи на изброените по-долу ограничения, отказ от отговорности и изключения. **ДОКОЛКОТО Е ПОЗВОЛЕНО ОТ ДЕЙСТВАЩОТО ЗАКОНОДАТЕЛСТВО, ТАЗИ ГАРАНЦИЯ Е ВАЛИДНА САМО ЗА ПЪРВОНАЧАЛНИЯ КУПУВАЧ И НЕ МОЖЕ ДА СЕ ПРЕХВЪРЛЯ НА ПОСЛЕДВАЩИ СОБСТВЕНИЦИ, С ИЗКЛЮЧЕНИЕ НА СЛУЧАИТЕ НА ПОДАРЪЦИ И ПРОМОЦИОНАЛНИ ПРОДУКТИ, ПОСОЧЕНИ ПО-ГОРЕ.**

WEBER поддържа своите продукти и с удоволствие ви предоставя тази описана Доброволна гаранция за дефекти в материала на барбекюта или съответните му компоненти, с изключение на нормално износване.

- „Нормално износване“ включва козметични и други несъществени недостатъци, които могат да възникнат с времето, докато ползвате вашето барбекю, като например повърхностна ръжда, вдлъбнатини / драскотини и др.

WEBER обаче ще уважи тази Доброволна гаранция за барбекюта или съответните му компоненти, когато повредата или нарушаването на функцията му са в резултат на дефект на материала.

- „Дефект на материала“ включва ръждясване или прогаряне на определени части, или друга повреда или неизправност, която ви пречи да използвате безопасно / правилно барбекюта.

Задължения на Потребителя по настоящата Доброволна гаранция / Удължаване на гаранцията

За да си осигурите безпроблемно гаранционно покритие, е важно (но не е задължително) да регистрирате вашия продукт от WEBER онлайн на www.weber.com. Моля, запазете и оригиналната касова бележка и/или фактура, тъй като за гаранционното покритие се изисква доказателство за покупката. Освен това, WEBER ще изиска и снимки на предполагаемия дефект и серийния номер на вашето барбекю, преди да обработи гаранционната reclamaция. Регистрирането на вашия продукт от WEBER потвърждава гаранционното покритие и осигурява директна връзка между вас и WEBER в случай, че трябва да се свържем с вас.

Горепосочената Доброволна гаранция е валидна само ако Потребителят полага разумни грижи за продукта от WEBER, като следва всички инструкции за монтаж, инструкции за употреба и профилактично обслужване, както е посочено в приложеното ръководство за потребителя, освен ако Потребителят не може да докаже, че дефектът в материалите или повредата не са свързани с неспазване на горепосочените задължения. Ако живеете в крайбрежна зона или вашият продукт е разположен близо до басейн, поддръжката включва редовно измиване и изплакване на външните повърхности, както е посочено в приложеното ръководство за потребителя.

Този Доброволна гаранция отпада, ако има повреди, недостатъци, промени в цвета и/или ръжда, за които WEBER не носи отговорност, причинени от:

- Неправилно ползване, ползване не по предназначение, промяна, изменение, неправилно приложение, вандализъм, небрежност, неправилно сглобяване или монтаж и неизпълнение на правилна и редовна поддръжка;
- Насекоми (като паяци) и гризачи (като катерици), включително, но без да се ограничава до, повреда на газови маркучи;
- Излагане на солен въздух и/или източници на хлор, като плувни басейни и хидромасажни вани/джакузита;
- Тежки метеорологични условия като градушки, урагани, земетресения, цунами или големи вълни, торнадо или силни бури.
- Киселинни дъждове и други фактори на околната среда.

Ползването и/или монтажът във вашия продукт от WEBER на части, които не са оригинални части на WEBER, ще анулира тази Доброволна гаранция и всички произтичащи от това щети няма да бъдат покрити от настоящата Доброволна гаранция. Преобразуване от всякакъв вид на барбекю, което не е разрешено от WEBER и не извършено от оторизиран сервизен техник на WEBER, ще анулира тази Доброволна гаранция.

Процедура при гаранционни претенции

Ако считате, че имате част, която е покрита от тази Доброволна гаранция, моля, свържете се с търговеца, от когото сте закупили продукта. Ако е необходимо, можете да се свържете и с Отдела за обслужване на клиенти на WEBER, като използвате информацията за връзка, поместена на нашия уебсайт (www.weber.com). След проучване, WEBER ще ремонтира или замени (по свое усмотрение) дефектна част, която се покрива от тази Доброволна гаранция. В случай че ремонтът или замяната са невъзможни, WEBER може да реши (по свое усмотрение) да замени въпросното барбекю с ново барбекю, чиято стойност е същата или

по-голяма. WEBER може да поиска от вас да върнете части за проверка, като транспортните разходи следва да бъдат предварително заплатени от Потребителя. Транспортните разходи ще бъдат възстановени на Потребителя, ако дефектът се покрива от Гаранцията.

Когато се свържете с търговеца, от който сте закупили продукта, моля, подгответе следната информация:

- Документ за извършена покупка
- Снимки на подозирания дефект
- Серийен номер на продукта

Отказ от отговорност

ОСВЕН ГАРАНЦИЯТА И ОТКАЗА ОТ ОТГОВОРНОСТИ, ОПИСАНИ В ТАЗИ ДЕКЛАРАЦИЯ ЗА ДОБРОВолНА ГАРАНЦИЯ, НИМА НИКАКВИ ДОПЪЛНИТЕЛНИ ИЗРИЧНИ ГАРАНЦИИ ИЛИ ДОБРОВолНИ ДЕКЛАРАЦИИ ЗА ОТГОВОРНОСТ, ДАДЕНИ ТУК, КОИТО ДА НАДХВЪРЛЯТ ОТГОВОРНОСТТА ПО СИЛАТА НА ЗАКОНА, ПРИЛОЖИМА СПРЯМО WEBER. НАСТОЯЩАТА ДЕКЛАРАЦИЯ ЗА ДОБРОВолНА ГАРАНЦИЯ ОСВЕН ТОВА НЕ ОГРАНИЧАВА ИЛИ ИЗКЛЮЧА СИТУАЦИИ ИЛИ ИСКОВЕ, КОГАТО WEBER НОСИ ЗАДЪЛЖИТЕЛНА ОТГОВОРНОСТ, КАКТО Е ПРЕДВИДЕНА ПО ЗАКОН.

СЛЕД ИЗТИЧАНЕ НА ДЕСЕТ (10) ГОДИШНИЯ СРОК НА ТАЗИ ДОБРОВолНА ГАРАНЦИЯ НИМА ДА ВАЖАТ НИКАКВИ ГАРАНЦИИ. НИКАКВИ ДРУГИ ГАРАНЦИИ, ПРЕДОСТАВЕНИ ОТ КОЕТО И ДА Е ЛИЦЕ, В ТОВА ЧИСЛО ТЪРГОВСКИ ПРЕДСТАВИТЕЛ ИЛИ ТЪРГОВЕЦ НА ДРЕВНО, ПО ОТНОШЕНИЕ НА КАКЪВТО И ДА Е ПРОДУКТ (КАТО НАПРИМЕР „УДЪЛЖЕНИ ГАРАНЦИИ“), НЕ ЗАДЪЛЖАВАТ WEBER. ЕДИНСТВЕНАТА КОМПЕНСАЦИЯ ПО ТАЗИ ДОБРОВолНА ГАРАНЦИЯ Е РЕМОНТ ИЛИ ЗАМЯНА НА ЧАСТТА ИЛИ ПРОДУКТА.

В НИКАКЪВ СЛУЧАЙ ПО ТАЗИ ДОБРОВолНА ГАРАНЦИЯ НЕ СЕ ПРЕДВИЖДА ВЪЗСТАНОВЯВАНЕ НА СРЕДСТВА ОТ КАКЪВТО И ДА Е ВИД В РАЗМЕР, ПРЕВИШАВАЩ СТОЙНОСТТА НА ПОКУПНАТА ЦЕНА НА ПРОДУКТА ОТ WEBER.

ГАРАНЦИЯТА ЗА ЧАСТИ И АКЕСОАРИ, ЗАМЕНИНИ ПО СИЛАТА НА ТАЗИ ДОБРОВолНА ГАРАНЦИЯ, ПОКРИВА САМО ОСТАТЪЧНИЯ ПЕРИОД ОТ ГОРЕПОСОЧЕНИЯ ДЕСЕТ (10) ГОДИШЕН СРОК НА ДОБРОВолНАТА ГАРАНЦИЯ

ТОВА ОГРАНИЧЕНИЕ НЕ ВАЖИ В СЛУЧАИ НА ПРЕДНАМЕРЕНИ ДЕЙСТВИЯ И ГРУБА НЕБРЕЖНОСТ И СЛУЧАИ НА УВРЕЖДАНЕ НА ЧОВЕШКИ ЖИВОТ ИЛИ ЗДРАВЕ, ИЛИ ТЕЛЕСНИ ПОВРЕДИ, НЕЗАВИСИМО ДАЛИ УВРЕЖДАНЕТО Е ПО ВИНА НА WEBER, ИЛИ НА НЕЙНИ ЗАКОННИ ПРЕДСТАВИТЕЛИ ИЛИ АГЕНТИ.

ТАЗИ ДОБРОВолНА ГАРАНЦИЯ ВАЖИ САМО ЗА ЛИЧНО ПОЛЗВАНЕ И НЕ ВАЖИ ЗА БАРБЕКЮТА WEBER, ПОЛЗВАНИ В ТЪРГОВСКИ, КОМУНАЛНИ ЗАВЕДЕНИЯ ИЛИ ЗАВЕДЕНИЯ С МНОГО УРЕДИ КАТО РЕСТОРАНТИ, ХОТЕЛИ, КУРОРТИ ИЛИ ОБЕКТИ, ОТДАВАНИ ПОД НАЕМ.

ОТ ВРЕМЕ НА ВРЕМЕ WEBER МОЖЕ ДА ПРОМЕНЯ КОНСТРУКЦИЯТА НА СВОИТЕ ПРОДУКТИ. НИЩО, КОЕТО СЕ СЪДЪРЖА В ТАЗИ ДОБРОВолНА ГАРАНЦИЯ, НЕ МОЖЕ ДА СЕ ТЪЛКУВА КАТО ЗАДЪЛЖАВАЩО WEBER ДА ВКЛЮЧА ПОДОБНИ КОНСТРУКТИВНИ ПРОМЕНИ В ПОРАНО ПРОИЗВЕДЕНИ ПРОДУКТИ, НИТО ПЪТ ТЕЗИ ПРОМЕНИ МОГАТ ДА СЕ ТЪЛКУВАТ КАТО ПРИЗНАНИЕ, ЧЕ ПРЕДИШНИТЕ КОНСТРУКЦИИ СА БИЛИ ДЕФЕКТНИ.

ОБЩИ ИНСТРУКЦИИ

Вашето газово барбекю WEBER е преносим уред за печене на открито. С газовото барбекю WEBER можете да печете на скара, да правите барбекю, печено и готвено на фурна, а получените резултати трудно може да повторите с нормалните кухненски уреди за работа на закрито. Затвореният капак и рейките FLAVORIZER BARS водят до онзи неповторим аромат на храна, приготвена на открито.

Газовото барбекю WEBER е преносимо, така че лесно можете да промените местоположението му в градината или във вътрешния двор. Преносимостта означава, че можете да вземете газовото барбекю WEBER с вас, ако се местите.

Газът течен пропан (LP) е по-бърз за използване и ви осигурява по-добър контрол върху печенето в сравнение с дървените въглища.

- Тези инструкции ще ви дадат минималните изисквания при сглобяване на вашето газово барбекю WEBER. Затова ви молим да ги прочетете внимателно, преди да започнете да използвате газовото барбекю WEBER.
- Да не се използва от деца.
- Не го свързвайте към мрежа за природен газ (битова газификация). Клапаните и отворите са проектирани изключително за газ пропан-бутан.
- Да не се използва с дървени брикети или вулканични камъни.
- Използвайте само бутилки за газ пропан-бутан от 3 kg до 13 kg.
- Във Великобритания този уред трябва да бъде снабден с редуктор, отговарящ на BS 3016, с номинално изходно налягане 37 милибара. (Доставя се с барбекюто.)
- Внимавайте да не прегъвате маркуча.
- Дължината на маркуча не трябва да надхвърля 1,5 метра.
- Препоръчваме ви да сменяте газовия маркуч на вашето газово барбекю WEBER на всеки 5 години. Някои страни могат да имат изисквания газовият маркуч да бъде сменян на по-малко от 5 години, като в този случай предимство ще има изискването на тази държава.
- Всякакви детайли, пломбирани от производителя, не трябва да се променят от потребителя.
- Всяка модификация на уреда може да бъде опасна.
- Трябва да се използват само маркучи и редуктори за ниско налягане, одобрени на национално ниво.
- Резервните комплекти редуктори на налягането и маркучи трябва да бъдат тези, определени от производителя на газовия уред за печене на открито. ♦

СЪХРАНЕНИЕ

- Когато газовото барбекю WEBER не се използва, затворете клапана на бутилката за подаване на газ.
- Когато съхранявате газовото барбекю WEBER на закрито, разединете газопровода, по който се подава газът. Самата газова бутилка трябва да се съхранява на открито на добре проветриво място.
- Ако бутилката за подаване на газ не е премахната от газовото барбекю WEBER, цялото барбекю заедно с бутилката за подаване на газ трябва да се съхраняват на добре проветриво място на открито.
- Бутилките за подаване на газ трябва да се съхраняват на открито на добре проветриво място, недостъпно за деца. Несвързани бутилки за подаване на газ не трябва да се съхраняват в сгради, гаражи или други затворена помещения. ♦



ОБЩИ ИНСТРУКЦИИ

ДЕЙСТВИЕ

- ⚠ **ПРЕДУПРЕЖДЕНИЕ:** Този уред е предназначен само за употреба на открито и никога не трябва да се използва в гаражи, закрити или затворени навеси или веранди.
- ⚠ **ПРЕДУПРЕЖДЕНИЕ:** Газовото барбекю WEBER никога не трябва да се използва под незащитен запалим покрив или навес.
- ⚠ **ПРЕДУПРЕЖДЕНИЕ:** Това барбекю не трябва да се използва, когато на до 60 cm от горната част, дъното, гърба или страните на скарата има запалими материали.
- ⚠ **ПРЕДУПРЕЖДЕНИЕ:** Вашето газово барбекю WEBER не е предназначено за монтиране във или на каравани и/или плавателни съдове.
- ⚠ **ПРЕДУПРЕЖДЕНИЕ:** Когато се използва, цялото барбекю се нагорещява. Никога не го оставяйте без надзор.
- ⚠ **ПРЕДУПРЕЖДЕНИЕ:** Дръжте кабела за включване в електрическата мрежа и маркуча за подаване на гориво далеч от нагорещени повърхности.

- ⚠ **ПРЕДУПРЕЖДЕНИЕ:** Дръжте зоната за печене далеч от възпламеними изпарения и течности – например бензин, спирт и т.н., както и от запалими материали.
- ⚠ **ПРЕДУПРЕЖДЕНИЕ:** Никога не дръжте допълнителна (резервна) бутилка за подаване на газ близо до газовото барбекю WEBER.
- ⚠ **ПРЕДУПРЕЖДЕНИЕ:** Този уред става много горещ. Бъдете с повишено внимание, когато наблизо има деца или възрастни хора.
- ⚠ **ПРЕДУПРЕЖДЕНИЕ:** Не премествайте уреда, докато е запален.
- ⚠ **ПРЕДУПРЕЖДЕНИЕ:** При работа с барбекюто използвайте топлоустойчиви ръкавици за барбекю или ръкавици за хващане на горещи предмети (в съответствие с EN 407, степен на контактно нагриване ниво 2 или по-високо). ♦

СЪВЕТИ ЗА БЕЗОПАСНА РАБОТА С БУТИЛКИ ЗА ПРОПАН-БУТАН

- Течният газ пропан (LP – Liquid Propane) е петролен продукт, каквито са бензинът и природният газ. При нормални температури и налягане пропанът е газ. При умерено налягане в бутилката пропанът е течност. Щом налягането спадне, течността веднага се изпарява и става газ.
- Този газ има миризма, подобна на тази на природния газ. Трябва да познавате тази миризма.
- Пропанът е по-тежък от въздуха. Изтеклият газ пропан може да се натрупа в ниските места и да не се разсее.
- Бутилките с газ пропан трябва да бъдат монтирани, транспортирани и съхранявани в изправено положение. Бутилките с газ пропан не трябва да се изпускат или да се отнасят грубо с тях.
- Никога не съхранявайте и не транспортирайте бутилки с пропан-бутан на места, където температурите могат да достигнат 51 °C (прекалено горещи, за да се държат с ръка – например: не оставяйте бутилки с пропан-бутан в кола в горещ ден).
- Отнасяйте се с "празните" бутилки с пропан-бутан със същото внимание като с пълните. Дори когато в бутилката няма течност, все още в нея може да има газ под налягане. Винаги затваряйте клапана на бутилката, преди да разедините връзката.
- Не използвайте повредена бутилка за пропан. Нащърбените, ръждясалите или очуканите бутилки за пропан-бутан или такива с повреден клапан могат да бъдат опасни и веднага трябва да бъдат заменени с нови.
- Връзката, чрез която маркучът се свързва към бутилката за пропан-бутан, трябва да се тества за течове всеки път, когато бутилката пропан-бутан се свързва. Например, тествайте всеки път, когато сте заредили бутилка с пропан-бутан.
- Уверете се, че е монтиран редуктор с малък изпускателен отвор, насочен надолу, така че да не събира вода. Този отвор не трябва да бъде замърсен с боклуци, масло, насекоми и т. н. ♦

СТРАНА	ТИП ГАЗ И НАЛЯГАНЕ
България, Дания, Естония, Исландия, Кипър, Латвия, Литва, Малта, Нидерландия, Норвегия, Румъния, Словашка република, Словения, Турция, Унгария, Финландия, Чешка република, Швеция	I ₃ B/P – 30 mbar
Белгия, Великобритания, Гърция, Ирландия, Испания, Италия, Люксембург, Португалия, Франция, Швейцария	I _{3*} – 28–30/37 mbar
Полша	I ₃ P – 37 mbar
Австрия, Германия	I ₃ B/P – 50 mbar

ДАНИИ ЗА КОНСУМАЦИЯ

	Пропан kW	Бутан kW	Пропан g/h	Бутан g/h
SUMMIT 420	18,0	20,2	1287	1470
SUMMIT 460	22,5	26,2	1608	1907
SUMMIT 470	26,0	30,2	1858	2198

ДИАМЕТЪР НА ОТВОРА НА ВЕНТИЛА

	Втечен нефтен газ		
	I ₃ B/P – 30 mbar	I _{3*} – 28–30/37 mbar	I ₃ B/P – 50 mbar
КЛАПАНИ НА ГЛАВНИТЕ ГОРЕЛКИ			
SUMMIT 420	0,99	0,96	0,86
SUMMIT 460	0,99	0,96	0,86
SUMMIT 470	0,99	0,96	0,86
КЛАПАН НА СТРАНИЧНАТА ГОРЕЛКА			
SUMMIT 420	0,98	0,94	0,85
SUMMIT 460	Няма данни	Няма данни	Няма данни
SUMMIT 470	0,98	0,94	0,85
ВЕНТИЛ НА ГОРЕЛКАТА ЗА ЗАПИЧАНЕ			
SUMMIT 420	Няма данни	Няма данни	Няма данни
SUMMIT 460	0,91	0,85	0,79
SUMMIT 470	0,91	0,85	0,79
ВЕНТИЛ НА ГОРЕЛКАТА ЗА ОПУШВАНЕ			
SUMMIT 420	Няма данни	Няма данни	Няма данни
SUMMIT 460	0,74	0,70	0,66
SUMMIT 470	0,74	0,70	0,66
КЛАПАН НА ИНФРАЧЕРВЕНАТА ГОРЕЛКА			
SUMMIT 420	Няма данни	Няма данни	Няма данни
SUMMIT 460	0,94	0,86	0,82
SUMMIT 470	0,94	0,86	0,82

МОНТИРАНЕ НА БУТИЛКАТА

Купете пълна бутилка газ от вашия газов дилър

Бутилките винаги трябва да се монтират, транспортират и съхраняват в изправено положение. Не трябва да изпускате бутилките или да се отнасят невнимателно с тях. Никога не съхранявайте бутилката на места, където температурите могат да надхвърлят 51 °C (твърде горещи, за да се държат с ръка). Например, не оставяйте бутилката в колата си в горещите дни. (Вижте: "СЪВЕТИ ЗА БЕЗОПАСНА РАБОТА С БУТИЛКИ ЗА ПРОПАН-БУТАН"). ♦

ОПЦИИ ЗА МЯСТО НА МОНТИРАНЕ НА БУТИЛКАТА

Може да монтирате бутилката до десния панел с помощта на закачалката за бутилката или да поставите бутилката на земята. Бутилката трябва да бъде поставена извън основния шкаф, отдясно на барбекюто. Не се опитвайте да монтирате бутилката в основния шкаф.

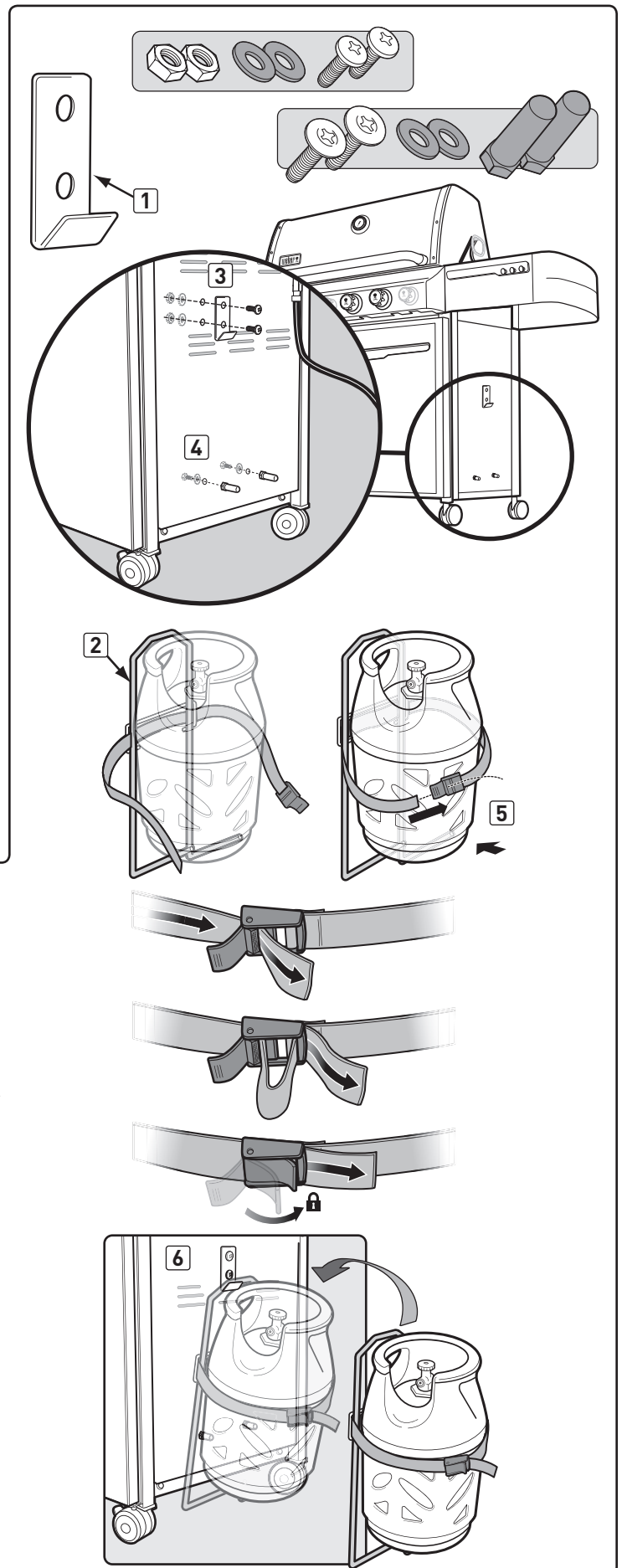
Монтиране на закачалката за бутилката

Ще ви трябва: скоба за закачалката за бутилката (1) и закачалка за бутилката (2).

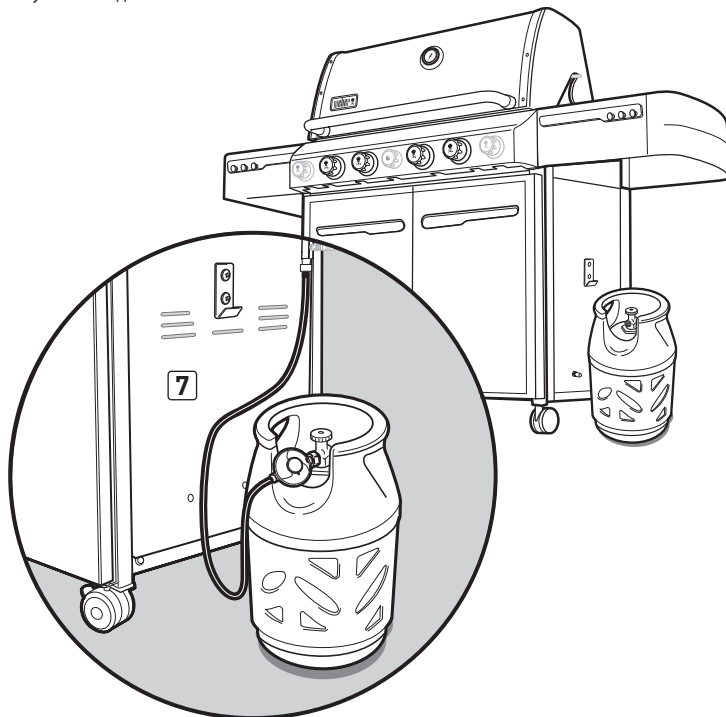
- Поставете скобата за закачалката за бутилката на десния външен панел на барбекюто. Закрепете с винтове, шайби и гайки (3).
- Монтирайте опорите за бутилката (4) в двата отвора под скобата за закачалката за бутилката. Закрепете с винтове, шайби и гайки.
- Завъртете бутилката така, че отворът на вентила да е обърнат към лицевата част на барбекюто.
- Дръжте закачалката на бутилката и наклонете бутилката така, че двете огънати опори на закачалката на бутилката да попаднат под основния фланец на бутилката. Затегнете колана така, че плътно да обхване бутилката (5).
- Повдигнете и окачете закачалката за бутилката на скобата за закачалката на бутилката, както е показано (6).

Поставяне на земята

- Поставете бутилката на земята, извън основния шкаф, от дясната страна на барбекюто (7).
- Завъртете бутилката за пропан-бутан така, че отворът на вентила да е обърнат към лицевата част на газовото барбекю WEBER. ♦



Барбекютата на илюстрациите в това ръководство за притежателя може малко да се различават от закупения модел.



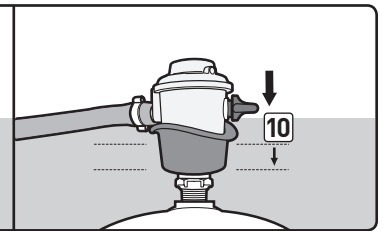
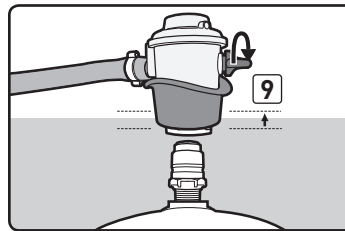
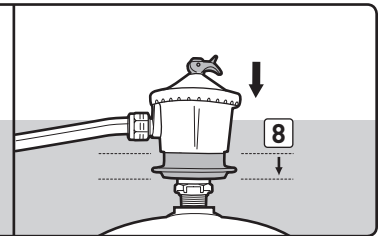
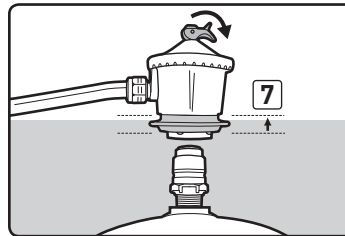
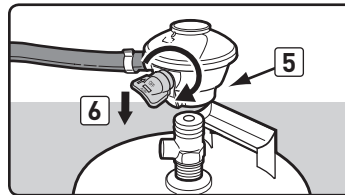
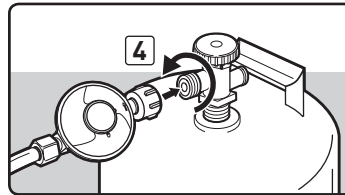
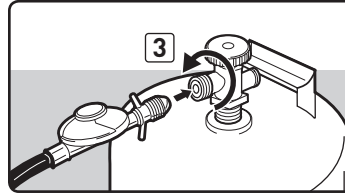
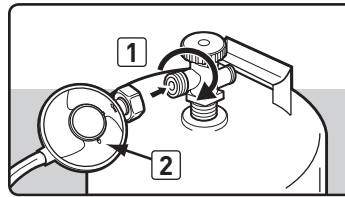
СВЪРЗВАНЕ НА БУТИЛКАТА ЗА ПРОПАН-БУТАН

⚠ ПРЕДУПРЕЖДЕНИЕ: Уверете се, че вентилът на бутилката за пропан-бутан или на редуктора е затворен.

A) Свържете бутилката за пропан-бутан.

При някои редуктори се натиска **ВКЛЮЧЕНО**, за да ги свържете, и се издърпва **ИЗКЛЮЧЕНО**, за да прекъснете връзката, други имат гайка с лява резба за свързване към клапана на бутилката. Следвайте някоя от конкретните инструкции за връзка с редуктора на илюстрациите в зависимост от типа на редуктора.

- Завинтете фитинга на редуктора към резервоара, като го завъртите по посока на часовниковата стрелка (1). Позиционирайте редуктора така, че вентилационният отвор (2) да бъде обърнат надолу.
- Завинтете фитинга на редуктора към резервоара, като го завъртите по посока обратно на часовниковата стрелка (3) (4).
- Завъртете лоста на редуктора (5) по посока на часовниковата стрелка до изключено положение. Натиснете редуктора надолу върху вент ила на резервоара, докато редукторът щракне на мястото си (6).
- Проверете дали лостът на редуктора е в изключено положение. Плъзнете втулката на редуктора нагоре (7) (9). Натиснете редуктора надолу върху клапана на резервоара и поддържайте натиска. Плъзнете втулката до затворено положение (8) (10). Ако редукторът не се фиксира, повторете процедурата. ♦



РЕЗЕРВЕН МАРКУЧ, РЕДУКТОР И ВЪЗЕЛ С КЛАПАНИ

⚠ ВАЖНА БЕЛЕЖКА: Препоръчваме ви да сменяте комплекта газови маркучи на вашето газово барбекю на всеки 5 години. Някои страни може да имат изисквания газовият маркуч да бъде заменян на по-малко от 5 години, като в този случай предимство ще има изискването на тази държава.

За резервни маркучи, редуктори и вентили се свързвайте с представителя на отдела за обслужване на клиенти във вашия регион, като използвате информацията за контакт на нашия уеб сайт.

Влезте в www.weber.com.

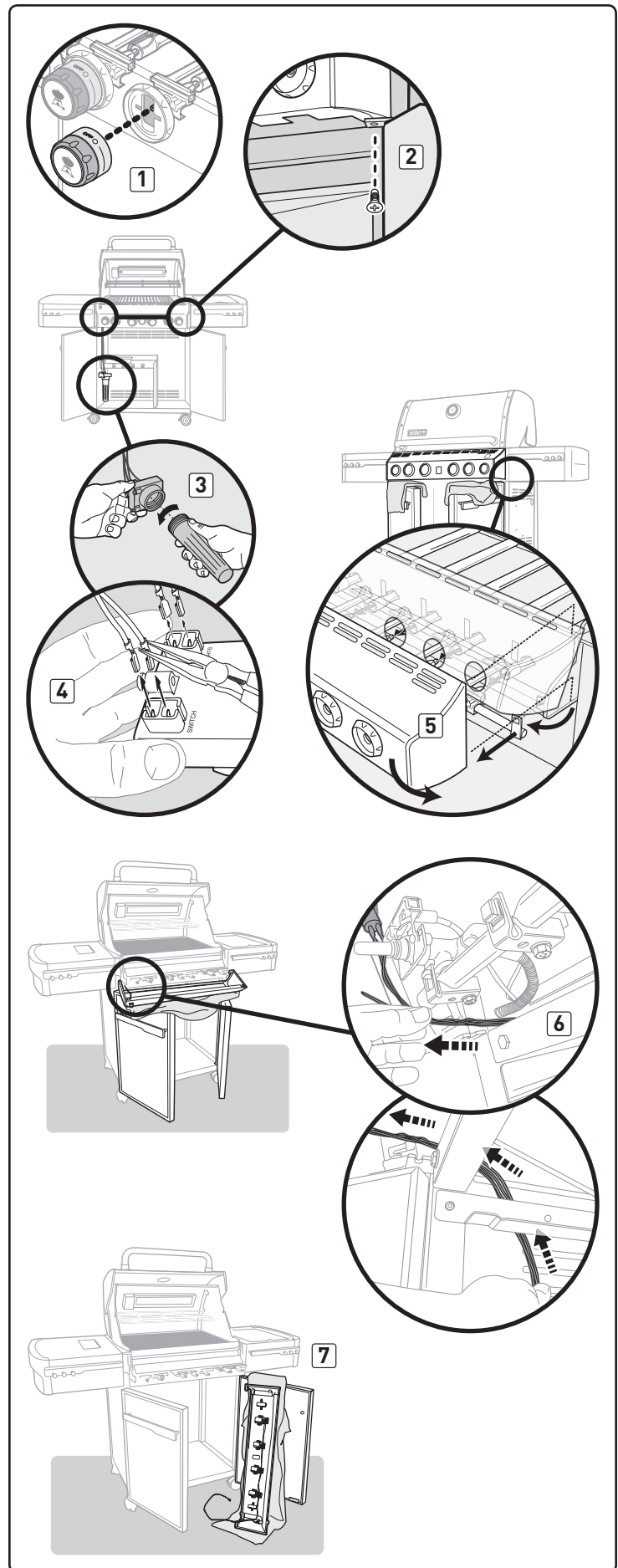
ПОДГОТОВКА ЗА ПРОВЕРКА ЗА ТЕЧОВЕ

⚠ ПРЕДУПРЕЖДЕНИЕ: Газовите връзки на вашето газово барбекю SUMMIT са фабрично изпитани. Ние обаче препоръчваме сами да проверите всички газови връзки за течове, преди да започнете да използвате вашето газово барбекю SUMMIT.

Демонтиране на пулта за управление

Необходими инструменти: Отвертка, клещи и кърпи.

- A) Свалете копчетата на регулаторите на горелките (1).
- B) Отворете и двете врати. С отвертка свалете винтовете от долната страна на пулта за управление (2).
- C) Повдигнете и свалете корпуса на батерията, разположен в шкафа на барбекюто (3).
- D) С помощта на клещи със заострени върхове откачете клемите на проводниците от горната част на корпуса на батерията (4). **Не издърпвайте самите проводници – прекъснете връзката, като откачите клемите на проводниците.**
- E) Поставете кърпи отгоре на двата възела с вратите. Това ще предпази възлите с пулта за управление и вратите от надраскване на следващата стъпка.
- F) Наклонете напред долната част на пулта за управление. Леко повдигнете (5) и след това го завъртете с лицето надолу, за да остане върху горната част на възлите на вратите. (Внимавайте да не скъсате или прекъснете кабелите за светодиодите на пулта за управление.)
- G) Внимателно издърпайте проводниците на батерията отвътре на шкафа на барбекюто (6).
- H) Отворете докрай дясната врата. Поставете пулта за управление на пода, като го наклоните към кърпата, покриваща възела с дясната врата (7).



ПРОВЕРКА ЗА ТЕЧОВЕ НА ГАЗ

⚠ ОПАСНОСТ

Не използвайте открит пламък, за да проверявате за течове на газ. Уверете се, че в района няма искри или открити пламъци, докато проверявате за течове. Искри или открити пламъци ще доведат до пожар или експлозия, които могат да причинят сериозни физически травми или смърт и имуществени щети.

⚠ **ПРЕДУПРЕЖДЕНИЕ:** Трябва да проверявате за течове на газ всеки път, когато разглобявате и отново сглобявате газова връзка.

ЗАБЕЛЕЖКА: Всички фабрични връзки са щателно проверени за течове на газ. Горелките са тествани с пламък. Като предпазна мярка обаче трябва да направите повторна проверка на всички фитинги за течове, преди да започнете да използвате вашето газово барбекю. Транспортирането и товарно-разтоварните дейности може да са разхлабили или повредили някоя газова връзка.

⚠ **ПРЕДУПРЕЖДЕНИЕ:** Извършете тези проверки за течове дори ако вашето барбекю е било сглобено от дилър или в магазина.

ЗАБЕЛЕЖКА: Тъй като някои начини на проверка за течове, включително със сапун и вода, могат да доведат до слаба корозия, всички връзки трябва да се изплакнат с вода след проверка за течове.

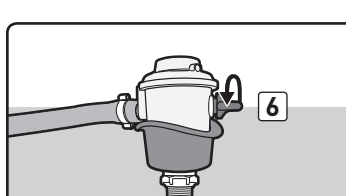
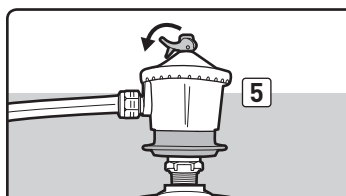
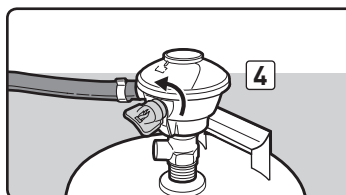
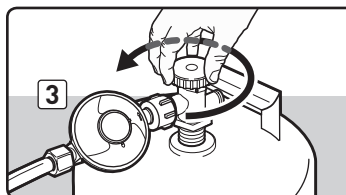
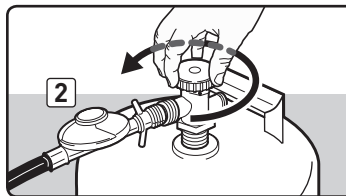
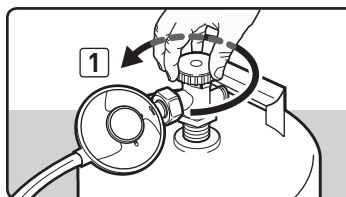
Ако вашето барбекю е със странична горелка, проверете дали тази странична горелка е изключена.

За извършване на проверки за течове: отворете клапана на бутилката, като завъртите ръкохватката на клапана на бутилката в посока, обратна на часовниковата стрелка.

⚠ **ПРЕДУПРЕЖДЕНИЕ:** Не запалвайте горелки при проверка на течове.

Ще ви трябва: воден разтвор на сапун и парцал или четка, за да го нанесете.

- A) Смесете сапуна и водата.
- B) Включете клапана на бутилката, като използвате една от подходящите опции въз основа на вашата бутилка и типа редуктор.
 - a) Завъртете клапана на бутилката в посока обратно на часовниковата стрелка (1) (2) (3).
 - b) Завъртете лоста на редуктора в посока обратно на часовниковата стрелка до включено положение (4).
 - c) Преместете лоста на редуктора във включено положение (5) (6).
- C) Проверете за течове, като намокритe фитинга със сапунения разтвор и следите за мехурчета. Ако се образуват мехурчета или ако балончето расте, има теч. Ако има теч, изключете газа и затегнете фитинга. Отново включете газа и пак проверете със сапунения разтвор. Ако течът не спре, свържете се с представителя на отдела за обслужване на клиенти във вашия регион, като използвате информацията за контакт на нашия уебсайт. Влезте в www.weber.com.
- D) Когато проверката за течове приключи, изключете подаването на газ откъм източника и изплакнете връзките с вода.



ИНСТРУКЦИИ ЗА РАБОТА С ГАЗ

Проверете

- A) Връзката между главния газопровод и разпределителя (1).
- B) Връзката между грила (инфрачервената горелка) и газопровода (2).
- C) Връзката между разпределителния блок и маркуча за подаване на газ (3).
- ⚠ **ПРЕДУПРЕЖДЕНИЕ:** Ако има теч във връзките (1, 2 или 3), затегнете отново съответния фитинг с гаечен ключ и отново го проверете за теч със сапунен разтвор. Ако течът продължава след повторно затягане на фитинга, изключете газа. **НЕ ИЗПОЛЗВАЙТЕ БАРБЕКЮТО.** Свържете се с представителя на отдела за обслужване на клиенти във вашия регион, като използвате информацията за контакт на нашия уеб сайт. Влезте в www.weber.com.

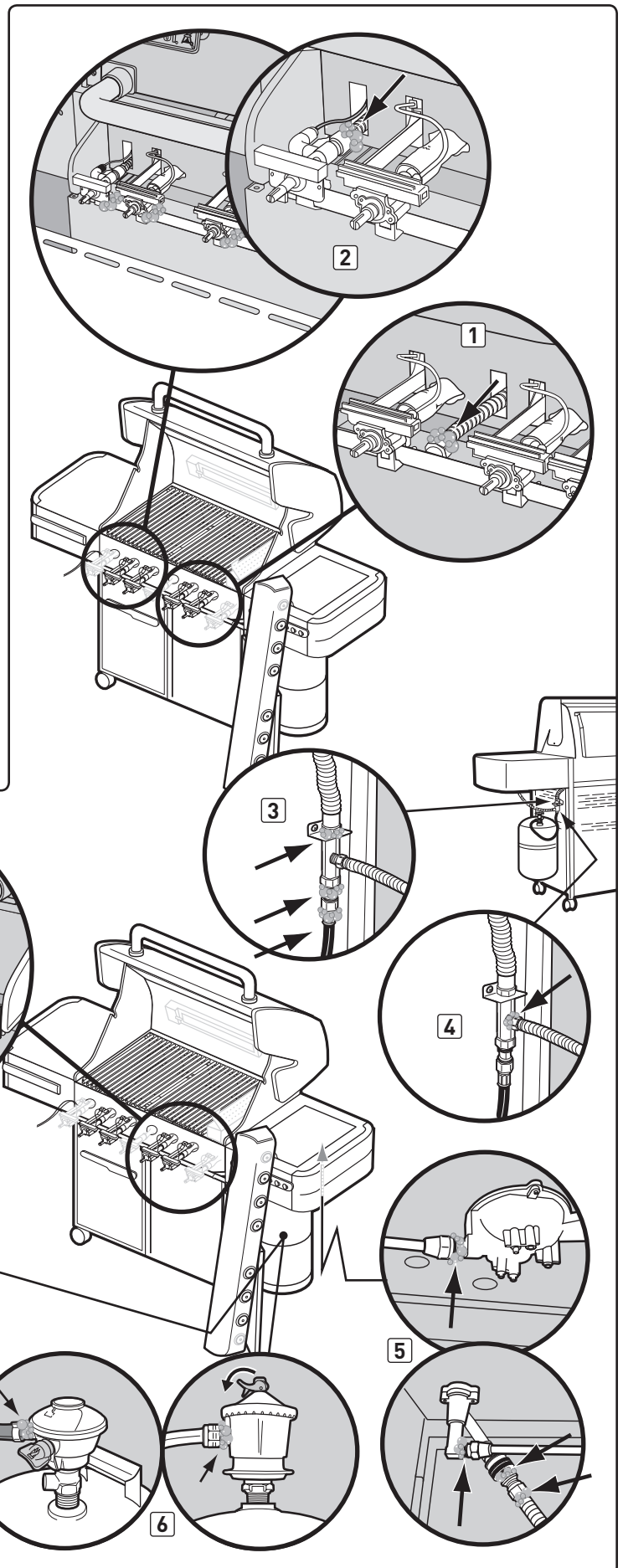
- D) Връзката между маркуча за страничната горелка и разпределителния блок (4).
- E) Връзките между маркуча за страничната горелка и връзката за бързо разединяване и връзките с клапана и отвора на страничната горелка (5).
- F) Връзката между маркуча и редуктора (6).
- G) Връзката между редуктора и бутилката (7).
- H) Връзките между клапаните и разпределителя (8).

- ⚠ **ПРЕДУПРЕЖДЕНИЕ:** Ако има теч на връзки (4, 5, 6, 7 или 8), изключете газа. **НЕ ИЗПОЛЗВАЙТЕ БАРБЕКЮТО.** Свържете се с представителя на отдела за обслужване на клиенти във вашия регион, като използвате информацията за контакт на нашия уеб сайт. Влезте в www.weber.com.

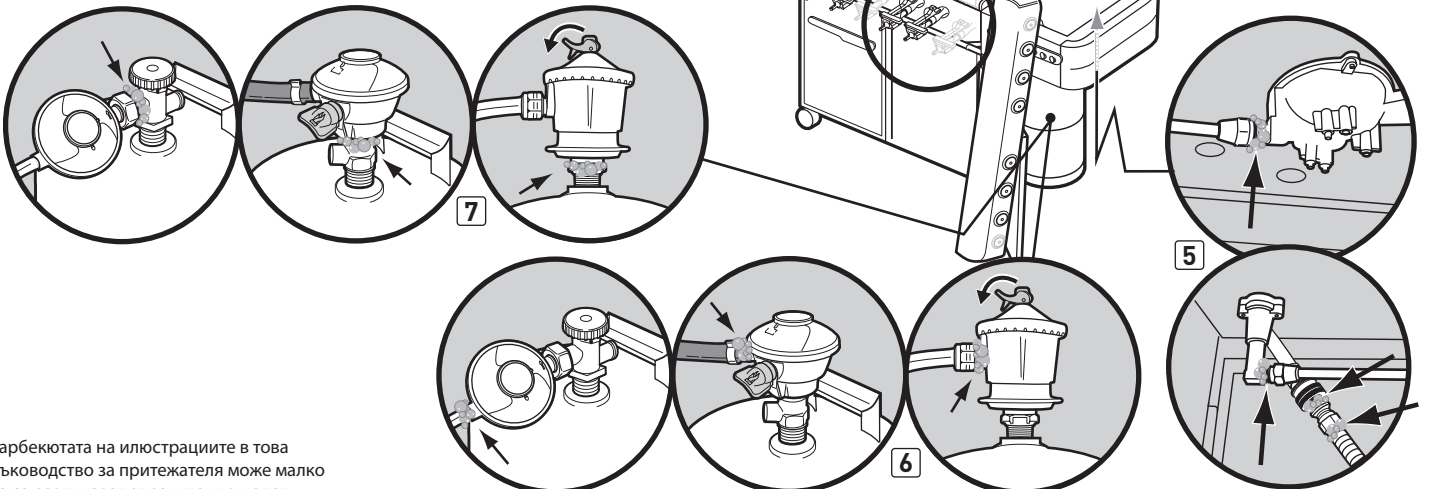
Когато завършите проверките за течове, изключете подаването на газа откъм източника и изплакнете връзките с вода.

Повторно монтиране на пулта за управление

- A) За да монтирате отново възела на пулта за управление, изпълнете в обратен ред стъпките за "Демонтиране на пулта за управление", описани по-горе.
- B) Проверете правилността на електрическото свързване. Вижте "ХАРАКТЕРИСТИКИ НА ОСВЕТЛЕНИЕТО".



- ⚠ **ПРЕДУПРЕЖДЕНИЕ:** Уверете се, че всички части са сглобени и крепежните елементи са добре затегнати, преди да пуснете барбекюто в действие. Вашите действия, ако не сте спазили това предупреждение за продукта, може да предизвикат пожар, експлозия или разрушаване на конструкцията, водещи до сериозни наранявания или смърт, както и щети на имущество. ♦



Барбекютата на илюстрациите в това ръководство за притежателя може малко да се различават от закупения модел.

ИНСТРУКЦИИ ЗА РАБОТА С ГАЗ

ПРЕЗАРЕЖДАНЕ НА БУТИЛКАТА ЗА ПРОПАН-БУТАН

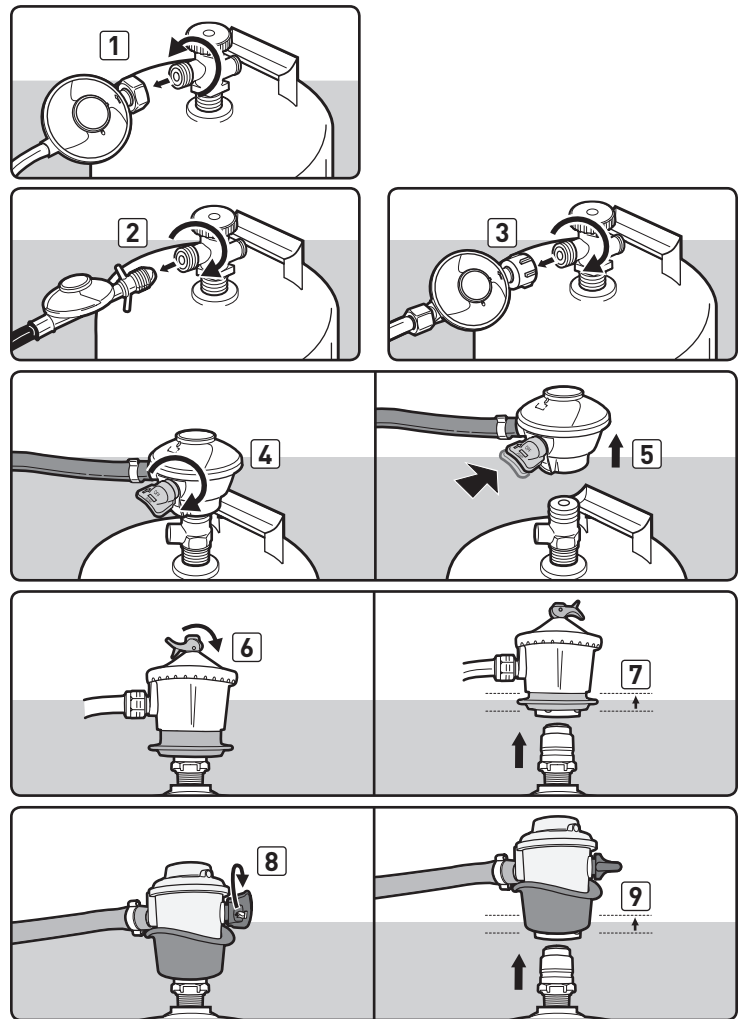
Препоръчваме ви да презареждате бутилката за пропан-бутан, преди да се изпразни докрай. За да я презаредите, занесете бутилката за пропан-бутан на дилър за газ пропан.

Сваляне на бутилката за подаване на газ:

- A) Изключете подаването на газ и отделете възела на маркуча и редуктора от бутилката. Следвайте някоя от конкретните инструкции за връзка с редуктора на илюстрациите в зависимост от типа на редуктора.
- Развийте връзката на редуктора с резервоара, като я завъртите в посока, обратна на часовниковата стрелка (1).
 - Развийте връзката на редуктора с резервоара, като я завъртите по посока на часовниковата стрелка (2) (3).
 - Завъртете лоста на редуктора по часовниковата стрелка (4) до изключено положение. Натиснете лоста на редуктора, докато се освободи от резервоара (5).
 - Преместете лоста на редуктора в изключено положение (6) (8). Плъзнете втулката на редуктора нагоре (7) (9), за да прекъснете връзката с резервоара.
- B) Сменете празната бутилка с пълна. ♦

СВЪРЖЕТЕ ОТНОВО БУТИЛКАТА ЗА ПРОПАН-БУТАН

Вижте "СВЪРЗВАНЕ НА БУТИЛКАТА ЗА ПРОПАН-БУТАН". ♦



ХАРАКТЕРИСТИКИ НА ОСВЕТЛЕНИЕТО

СВЕТЕЦИ КОПЧЕТА НА РЕГУЛАТОРИТЕ

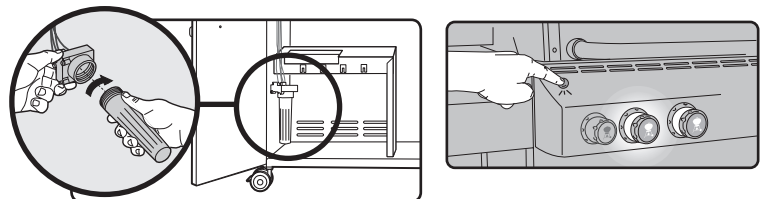
Вашето газово барбекю се доставя със светещи копчета на регулаторите; това ви позволява да регулирате топлината дори при слаба околна светлина.

Изисква три алкални батерии тип "D". Не смесвайте стари и нови батерии или различни видове батерии (стандартни, алкални или акумулаторни). Корпусът за батериите се намира отляво в шкафа.

За да действа, активирайте бутона за захранване. ♦

ОКАБЕЛЯВАНЕ НА КОРПУСА НА БАТЕРИЯТА

1	ЧЕРЕН ПРОВОДНИК	
2	ЗЕЛЕН ПРОВОДНИК	
3	ЧЕРВЕН ПРОВОДНИК	
4	ЧЕРВЕН ПРОВОДНИК	



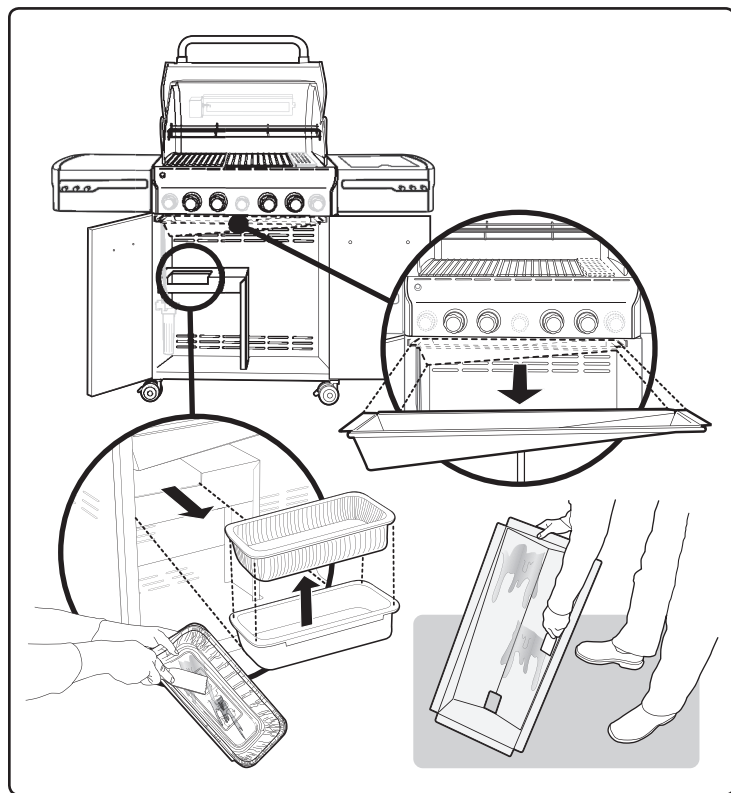
ПРЕДИ ДА ИЗПОЛЗВАТЕ БАРБЕКЮТО

ИЗВАЖДАЩА СЕ ДРЕНАЖНА ТАВА ЗА МАЗНИНА И СЪДА ЗА СЪБИРАНЕ НА СОКОВЕТЕ ЗА ЕДНОКРАТНА УПОТРЕБА

Вашето барбекю е изградено със система за събиране на мазнината. Проверявайте за натрупана мазнина изваждащата се дренажна тавата за мазнина и съда за събиране на соковете за еднократна употреба всеки път, когато използвате вашето барбекю.

Отстранете излишната мазнина с пластмасова шпатула; вижте илюстрацията. Когато е необходимо, измийте тавата за мазнината и съда за събиране на соковете с воден разтвор на сапун, след което изплакнете с чиста вода. Сменете съда за събиране на соковете за еднократна употреба, ако е необходимо.

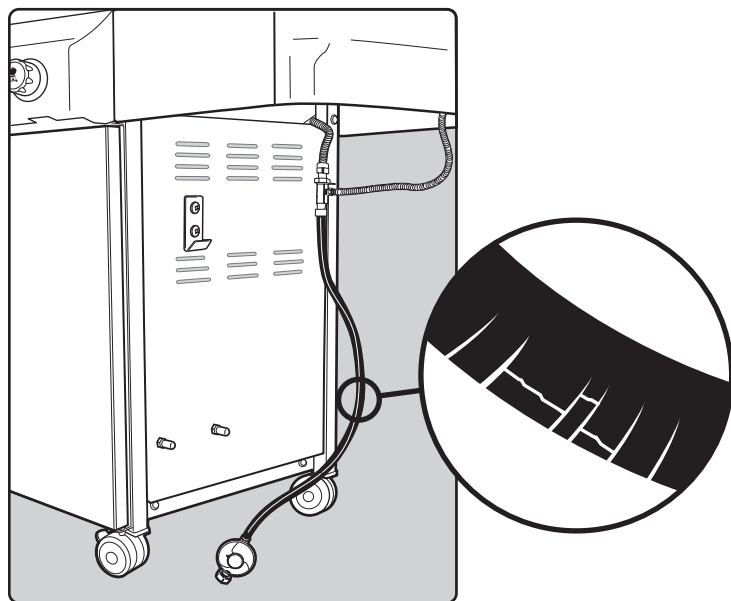
- ⚠ **ПРЕДУПРЕЖДЕНИЕ:** Преди употреба винаги проверявайте за натрупала се мазнина изваждащата се дренажна тавата за мазнина и съда за събиране на соковете за еднократна употреба. Отстранете излишната мазнина, за да избегнете запалването на мазнината. Запалването на мазнината може да причини сериозни физически травми или имуществени щети.
- ⚠ **ВНИМАНИЕ:** Не застилайте изваждащата се дренажна тавата за мазнина с алуминиево фолио. ♦



ОГЛЕД НА МАРКУЧА

Маркучът трябва да бъде огледан за признаци на напукване.

- ⚠ **ПРЕДУПРЕЖДЕНИЕ:** Преди да използвате барбекюто, винаги проверявайте маркуча за резки, напуквания, ожулвания или срезове. Ако установите, че маркучът е повреден по някакъв начин, не използвайте барбекюто. Сменяйте го само с оторизиран от WEBER резервен маркуч. Свържете се с представителя на отдела за обслужване на клиенти във вашия регион, като използвате информацията за контакт на нашия уеб сайт. Влезте в www.weber.com. ♦



ТАВИ ОТ АЛУМИНИЕВО ФОЛИО

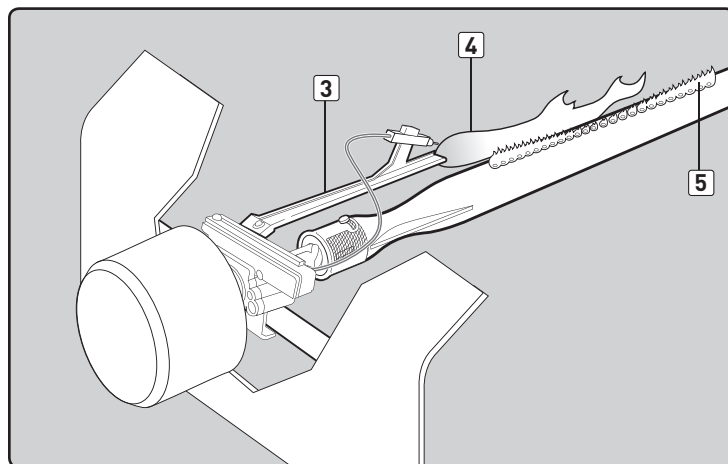
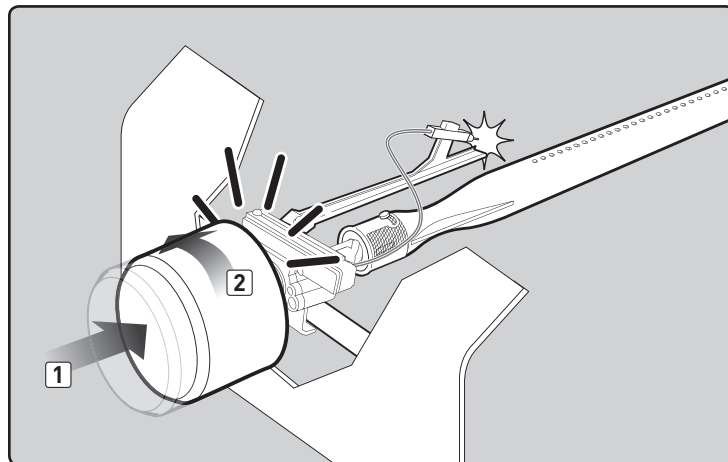
Отлично средство за поставяне в тавата за събиране на мазнина, което прави почистването лесно и удобно.

ДЕЙСТВИЕ НА ЗАПАЛКАТА

⚠ Винаги отваряйте капака, преди да запалите горелките.

- A) Всяко копче на регулатор има вграден електрод на собствена запалка. За да получите искра, трябва да натиснете копчето на регулатора (1) и да го завъртите до положение СТАРТ/СИЛНО (2).
- B) Това действие ще доведе до газов поток и искра към запалката на горелката (3). Ще чуете щракване от запалката. Ще видите и оранжев пламък с дължина 7 – 12 mm, постъпващ от запалката на горелката от лявата страна (4).
- C) Продължете да държите натиснат регулатора на горелката в продължение на две секунди след щракването. Това ще даде възможност на газа да потече напълно по тръбата на горелката (5) и да се гарантира запалването.
- D) Проверете дали горелката е запалена, като погледнете през скарите за печене. Трябва да видите пламък. Ако горелката не се запали от първия опит, натиснете копчето на регулатора и го завъртете до положение ИЗКЛЮЧЕНО. Повторете процедурата за запалване.

⚠ **ПРЕДУПРЕЖДЕНИЕ:** Ако горелката пак не се запали, завъртете копчето на регулатора на горелката до положение ИЗКЛЮЧЕНО и изчакайте пет минути, за да успее газът да се разсее, преди да опитате отново или да се опитате да я запалите с кибрит. ♦



ЗАПАЛВАНЕ И ИЗПОЛЗВАНЕ НА ГЛАВНАТА ГОРЕЛКА

ЗАПАЛВАНЕ НА ГЛАВНАТА ГОРЕЛКА

⚠ ОПАСНОСТ

Ако не отворите капака, докато запалвате горелките на барбекюто, или не изчакате пет минути, за да успее газът да се разсее, ако барбекюто не се е запалило, това може да доведе до експлозия, което може да причини сериозни физически травми или смърт.

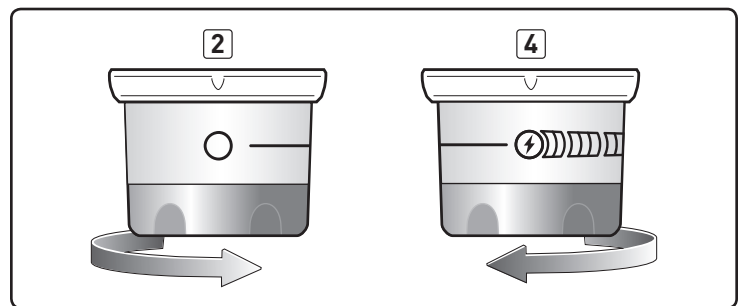
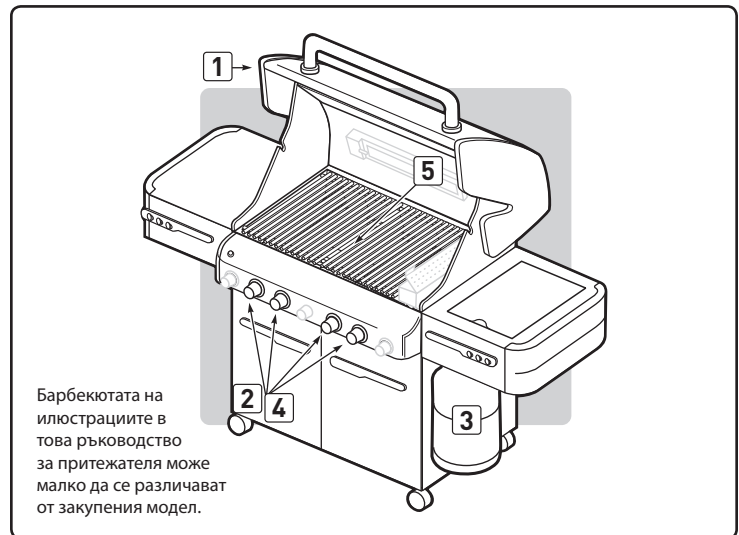
Моментално запалване на главната горелка

ЗАБЕЛЕЖКА: Запалката за моментално запалване на копчето на всеки регулатор създава искра от електрода на запалката до тръбата за запалване на горелката. Енергията за искрата се генерира, като натиснете копчето на регулатора и го завъртите до положение СТАРТ/СИЛНО. Това ще запали всяка отделна горелка.

- A) Отворете капака (1).
 - B) Проверете дали всички копчета на регулаторите на горелката са изключени (2). (Натиснете копчето на регулатора и го завъртете по посока на часовниковата стрелка, за да се уверите, че е в положение ИЗКЛЮЧЕНО.)
- ⚠ **ПРЕДУПРЕЖДЕНИЕ:** Копчетата на регулаторите на горелките трябва да са в положение ИЗКЛЮЧЕНО, преди да отворите вентила на бутилката ѝ с течен пропан.
- C) Включете клапана на бутилката, като използвате една от подходящите опции въз основа на типа на вашата бутилка и редуктор (3).
- ⚠ **ПРЕДУПРЕЖДЕНИЕ:** Не се навеждайте над отвореното барбекю.
- D) Натиснете копчето на регулатора и го завъртете до положение СТАРТ/СИЛНО, докато чуете щракване на запалката – задръжте натиснат бутона на регулатора в продължение на две секунди. Това действие ще предизвика искра в запалката, тръбата за запалване на горелката и накрая на главната горелка (4).
 - E) Проверете дали горелката е запалена, като погледнете през скарите за печене. Трябва да видите пламък (5). Ако горелката не се запали от първия опит, натиснете копчето на регулатора и го завъртете до положение ИЗКЛЮЧЕНО. Повторете процедурата за запалване.
- ⚠ **ПРЕДУПРЕЖДЕНИЕ:** Ако горелката пак не се запали, завъртете копчето на регулатора на горелката до положение ИЗКЛЮЧЕНО и изчакайте пет минути, за да успее газът да се разсее, преди да опитате отново или да се опитате да я запалите с кибрит. ♦

ЗА ДА ЗАГАСИТЕ

Натиснете и завъртете копчето на регулатора на всяка горелка по посока на часовниковата стрелка до положение ИЗКЛЮЧЕНО. Изключете подаването на газ откъм източника. ♦



ЗАПАЛВАНЕ И ИЗПОЛЗВАНЕ НА ГЛАВНАТА ГОРЕЛКА

РЪЧНО ЗАПАЛВАНЕ НА ГЛАВНАТА ГОРЕЛКА

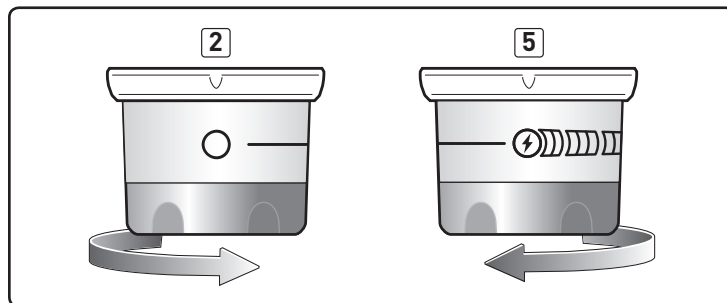
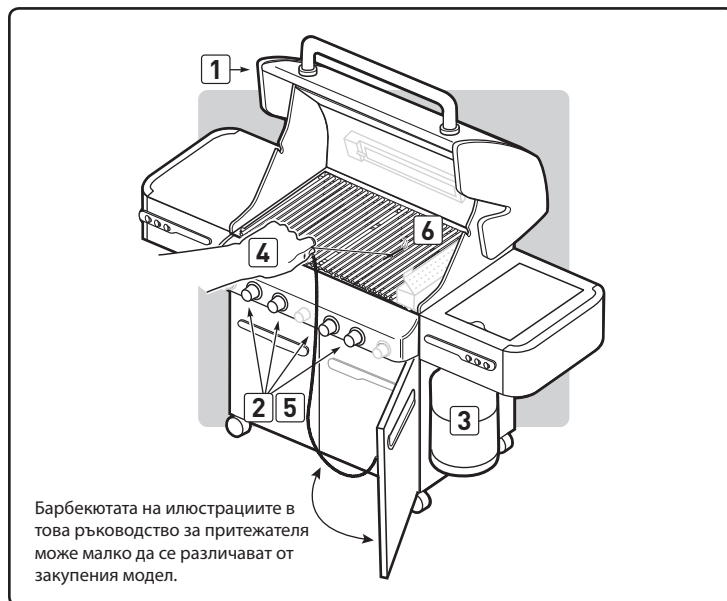
⚠ ОПАСНОСТ

Ако не отворите капака, докато запалвате горелките на барбекюто, или не изчакате пет минути, за да успее газът да се разсее, ако барбекюто не се е запалило, това може да доведе до експлозия, което може да причини сериозни физически травми или смърт.

- A) Отворете капака (1).
- B) Проверете дали всички копчета на регулаторите на горелката са изключени (2).
(Натиснете всяко копче и го завъртете по посока на часовниковата стрелка, за да се уверите, че е в положение ИЗКЛЮЧЕНО.)
- ⚠ **ПРЕДУПРЕЖДЕНИЕ: Копчетата на регулаторите на горелките трябва да са в положение ИЗКЛЮЧЕНО, преди да отворите вентила на бутилката с течен пропан.**
- C) Включете клапана на бутилката, като използвате една от подходящите опции въз основа на типа на вашата бутилка и редуктор (3).
- D) Поставете кибритена клечка в държача на кибритени клечки и драснете с клечката.
- ⚠ **ПРЕДУПРЕЖДЕНИЕ: Не се навеждайте над отвореното барбекю.**
- E) Пхнете държача за клечки със запалената клечка през скарите за печене и рейките FLAVORIZER BARS, за да запалите избраната горелка (4).
- F) Натиснете копчето на регулатора и го завъртете до положение СТАРТ/СИЛНО (5).
- G) Проверете дали горелката е запалена, като погледнете през скарите за печене. Трябва да видите пламък (6).
- ⚠ **ПРЕДУПРЕЖДЕНИЕ: Ако горелката не се запали, завъртете копчето на регулатора на горелката до положение ИЗКЛЮЧЕНО и изчакайте пет минути, за да успее газът да се разсее, преди да опитате отново.** ♦

ЗА ДА ЗАГАСИТЕ

Натиснете и завъртете копчето на регулатора на всяка горелка по посока на часовниковата стрелка до положение ИЗКЛЮЧЕНО. Изключете подаването на газ откъм източника. ♦



СЪВЕТИ И ПОЛЕЗНИ УКАЗАНИЯ ЗА ПЕЧЕНЕ

- Винаги загревайте барбекюто, преди да започнете да печете. Настройте силата на всички горелки в положение СИЛНО и затворете капака; загревайте в продължение на 10 минути или докато термометърът не отчете 260–288°C.
- Запичайте меса и печете при затворен капак, за да постигате всеки път перфектно печено на скара.
- Времето за печене в рецептите се базира на околна температура 20°C и слаб или липса на вятър. Отделете повече време за печене при студени или ветровити дни или на по-голяма надморска височина. Намалете времето за печене при изключително горещо време.
- Времето за печене може да варира в зависимост от метеорологичните условия или количеството, размера и формата на храната, която се пече.
- Температурата на вашето газово барбекю може да бъде по-висока от нормалната при първите няколко ползвания.
- Условието за печене може да налагат настройка на регулаторите на горелката, за да бъде постигната правилната температура на печене.
- Изобщо, големите разфасовки месо изискват повече време за печене на килограм от малките. Храни на скара в съдове – например печен боб – изискват повече време, ако се пекат в дълбок съд, отколкото в плитка тава.
- Изрежете излишната мазнина от стехове, пържоли и печено, като оставите съвсем малко (6,3 mm) мазнина. По-малкото мазнина улеснява почистването и на практика е гаранция срещу нежелани възпламенявания.
- За храни, поставени върху скарата за печене директно над горелките, може да се наложи обръщане или преместване в по-малко гореща зона.
- За обръщане и боравене с месото използвайте щипки, а не вилица, за да избегнете загубата на естествените сокове. Използвайте две шпатули при работа с големи цели риби.
- Ако се появи нежелано възпламеняване, изключете всички горелки и преместете храната в друга зона на скарата за печене. Пламъците бързо ще утихнат. След утихането на пламъците отново запалете барбекюто. НИКОГА НЕ ИЗПОЛЗВАЙТЕ ВОДА ЗА ГАСЕНЕ НА ПЛАМЪЦИ НА ГАЗОВО БАРБЕКЮ.
- Някои храни – например запеканки или фини рибни филета – изискват съд за печене. Съдовете за еднократна употреба от фолио са много удобни, но може да се използва и всякакъв метален тиган с дръжки, устойчиви на много висока температура.
- Старайте се дренажната тава за мазнина и съдът за събиране на соковете винаги да бъдат чисти и без замърсявания.
- Не увивайте изваждащата се дренажна тава за мазнина с фолио. Това може да попречи на мазнината да се стича в съда за събиране.
- Ако използвате таймер, може да бъдете известени кога от "чудесно" е на път да стане "прегорено". ♦

ЗАГРЯВАНЕ

Вашето газово барбекю WEBER е енергийно ефективен уред. То работи при икономичен нисък коефициент ВТУ. Важно е да загреете барбекюто преди печене. Запалете вашето барбекю според инструкциите в това ръководство за притежателя. За да го загреете: след запалване завъртете всички горелки до положение СТАРТ/СИЛНО, затворете капака и загревайте, докато температурата достигне до 260–288°C – препоръчителната температура за печене. Това ще отнеме 10–15 минути в зависимост от външните условия като температура на въздуха и вятър.

По желание може да регулирате отделните горелки. Позициите на регулаторите са ИЗКЛЮЧЕНО, СТАРТ/СИЛНО, СРЕДНО или СЛАБО.

ЗАБЕЛЕЖКА: Външните условия при печене – например вятър и метеорологична обстановка, може да наложат корекция на регулаторите на горелките, за да се получат правилните температури на печене.

ЗАБЕЛЕЖКА: Ако барбекюто изстива при печене, вижте раздела за отстраняване на неизправности в това ръководство.

⚠ ПРЕДУПРЕЖДЕНИЕ: Не премествайте газовото барбекю WEBER по време на работа или докато барбекюто е горещо.

Ако по време на печене някоя горелка угасне, изключете копчетата на всички горелки и изчакайте пет минути, преди да ги запалите отново. ♦

ПЕЧЕНЕ С КАПАК

Цялото печене се извършва при затворен капак, за да бъде осигурена еднаква, равномерно циркулираща топлина. Когато капакът е затворен, газовото барбекю готви доста подобно на конвекционна фурна. Термометърът в капака показва температурата на печене в барбекюто. Цялото подгреване и печене се извършват при затворен капак. Не надзъртайте – всеки път, когато повдигнете капака, се губи топлина. ♦

СОКОВЕ И МАЗНИНА

Рейките FLAVORIZER BARS са предназначени да "опушат" печеното, като изгорят точно необходимото количество сокове, за да ароматизират печеното до определена степен. Излишните сокове и мазнина ще се съберат в съда за събиране под изваждащата се дренажна тава за мазнина. Предлагат се съдове от фолио за еднократна употреба за събиране на соковете, които точно се побират в съда за събиране.

⚠ ПРЕДУПРЕЖДЕНИЕ: Преди всяка употреба проверявайте изваждащата се дренажна тава за мазнина и съда за събиране за натрупвания на мазнина. Отстранете излишната мазнина, за да избегнете запалването ѝ в изваждащата се дренажна тава за мазнина.

СИСТЕМА FLAVORIZER

Когато соковете от месото капят от храната върху специално огънатите рейки FLAVORIZER BARS, те започват да пушат, което придава на храната неустоим вкус на скара. Благодарение на уникалния дизайн на горелките, рейките FLAVORIZER BARS и гъвкавото регулиране на температурата, неконтролираните възпламенявания са практически елиминирани, защото ВІЕ сте тези, които контролирате пламъка. Поради специалния дизайн на рейките FLAVORIZER BARS и горелките, излишните мазнини се насочват през изваждащата се дренажна тава за мазнина в съда за събиране на мазнина. ♦

SEAR STATION

Вашето газово барбекю WEBER може да включва горелка за запичане, с която да запичате фини меса и риба. Горелката на SEAR STATION има положения на регулатора ВКЛЮЧЕНО или ИЗКЛЮЧЕНО, които управляват двете съседни главни горелки. Със запичането и съседните горелки може ефективно да запичате меса, докато другите зони за печене се използват за печене с умерена топлина (вижте "ЗАПАЛВАНЕ И ИЗПОЛЗВАНЕ НА SEAR STATION"). ♦

МЕТОДИ ЗА ПЕЧЕНЕ

Най-важното, което трябва да знаете за печенето на скара, е кой метод на печене да се използва за дадена храна, директен или индиректен. Разликата е проста: може да поставите храната директно над огъня или да направите така, че огънят да бъде от двете ѝ страни. Използването на правилния метод е най-краткият път до страхотни резултати – и най-добрият начин да се гарантира, че храната е безопасно приготвена. ♦

ДИРЕКТНО ПЕЧЕНЕ

Директният метод, подобен на печенето на скара, означава, че храната се приготвя директно над източника на топлина. За равномерно изпичане храната трябва да се обърне веднъж наполовина по средата на времето за печене.

Използвайте директния метод за храни, които отнемат по-малко от 25 минути за печене: стекове, котлети, кебапи, кренвирши, зеленчуци и др.

Директното печене е необходимо и за запичане на меса. Запичането създава онази чудесна хрупкава, карамелизирана текстура, която прави скарата любима храна. То също така добавя страхотен цвят и вкус към цялата повърхност. Стекове, котлети, пилешки гърди, и по-големи парчета месо – всички те печелят от запичането.

За да запечете месо, поставете ги на директна силна топлина за 2 до 5 минути от всяка страна. По-малките парчета изискват по-малко време за запичане. Обикновено след запичане печенето на храната завършва при по-ниска температура. Може да завършите по директния метод печенето на храни, които изискват бързо печене; използвайте индиректен метод за храни, които изискват по-дълго печене.

За да подготвите газовото барбекю за директно печене, загрейте барбекюто с всички горелки в положение СИЛНО. Поставете храна върху скарата за печене и след това регулирайте всички горелки до температурата, отбелязана в рецептата. Затворете капака на барбекюто и го повдигайте само за да обърнете храната или да я опитате дали е готова в края на препоръчаното време за печене. ♦

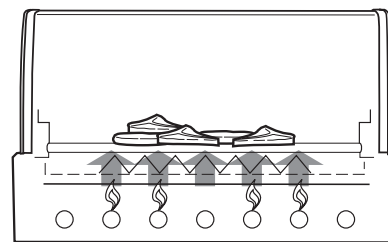
ИНДИРЕКТНО ПЕЧЕНЕ

Индиректният метод е подобен на запичането, но с допълнителните предимства на онази текстура, вкус и външен вид скара, които не можете да получите от фурна. За да се подготвите за индиректно печене, се запалват газовите горелки от двете страни на храната, но не и директно под нея. Топлината се издига, отразява се от капака и вътрешните повърхности на барбекюто и циркулира да готви храната бавно и равномерно от всички страни, доста подобно на конвекционна фурна, така че няма нужда храната да се обръща.

Използвайте индиректния метод за храни, които изискват време за печене 25 или повече минути, или които са толкова деликатни, че директното излагане на пламъка ще ги изсуши или изгори. Сред примерите са печено, ребра, цели пилета, пуйки и други големи парчета месо, както и деликатни рибни филета.

За да подготвите газовото барбекю за индиректно печене, загрейте скарата с всички горелки в положение СИЛНО. След това регулирайте горелките от всяка страна на храната до температурата, отбелязана в рецептата, и изключете горелката(-ите), които се намират директно под храната. За най-добри резултати поставяйте печеното, домашните птици или големите парчета месо върху поставка за печене, разположена в дебелостенен съд с дъно, покрито с фолио за еднократна употреба. При по-продължително печене добавете вода към фолиото в съда, за да запазите соковете от изгаряне. Капките може да се използват за правене на грейви или други сосове. ♦

4 ГОРЕЛКА

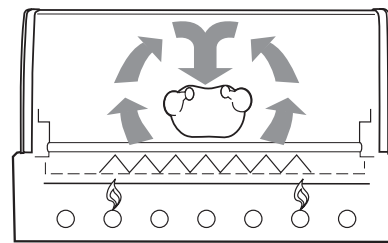


1 2 3 4
H H H H

ДИРЕКТЕН МЕТОД

Храната се поставя върху скарите в зоната за директно печене над запалените горелки.

4 ГОРЕЛКА



1 2 3 4
M M

ИНДИРЕКТЕН МЕТОД

Храната се поставя върху скарите за печене в зоната между запалените горелки.

ЗАПАЛВАНЕ И ИЗПОЛЗВАНЕ НА СТРАНИЧНАТА ГОРЕЛКА

ЗАПАЛВАНЕ НА СТРАНИЧНАТА ГОРЕЛКА

⚠ ОПАСНОСТ

Ако не отворите капака, докато запалвате страничната горелка, или не изчакате пет минути, за да успее газът да се разсее, ако страничната горелка не се е запалила, това може да доведе до експлозия, което може да причини сериозни физически травми или смърт.

- Отворете капака на страничната горелка (1).
- Проверете дали вентилът на страничната горелка е изключен (Натиснете копчето на регулатора и го завъртете по посока на часовниковата стрелка, за да се уверите, че е в положение ИЗКЛЮЧЕНО.) Завъртете всички горелки, които не се използват, в положение ИЗКЛЮЧЕНО (натиснете копчето и го завъртете по посока на часовниковата стрелка) (2).
- Включете клапана на бутилката, като използвате една от подходящите опции въз основа на типа на вашата бутилка и редуктор (3).
- Натиснете надолу и завъртете клапана за управление на страничната горелка до положение СТАРТ/СИЛНО (4).
- Натиснете бутона на запалката няколко пъти, така че да щракне всеки път, докато видите пламък (5).

⚠ **ВНИМАНИЕ:** Пламъкът на страничната горелка може да не се вижда добре на ярка слънчева светлина.

⚠ **ПРЕДУПРЕЖДЕНИЕ:** Ако страничната горелка не се запали до пет секунди:

- Изключете вентила за управление на страничната горелка, главните горелки и подаването на газ откъм източника.
- Изчакайте пет минути, за да успее газът да се разсее, преди да опитате отново, или опитайте да я запалите с кибрит "РЪЧНО ЗАПАЛВАНЕ НА СТРАНИЧНАТА ГОРЕЛКА". ♦

ЗА ДА ЗАГАСИТЕ

Натиснете надолу и завъртете копчето на регулатора на страничната горелка до положение ИЗКЛЮЧЕНО. Проверете дали горелката е изключена и изстинала, преди да затворите капака на страничната горелка. ♦

РЪЧНО ЗАПАЛВАНЕ НА СТРАНИЧНАТА ГОРЕЛКА

⚠ ОПАСНОСТ

Ако не отворите капака, докато запалвате страничната горелка, или не изчакате пет минути, за да успее газът да се разсее, ако страничната горелка не се е запалила, това може да доведе до експлозия, което може да причини сериозни

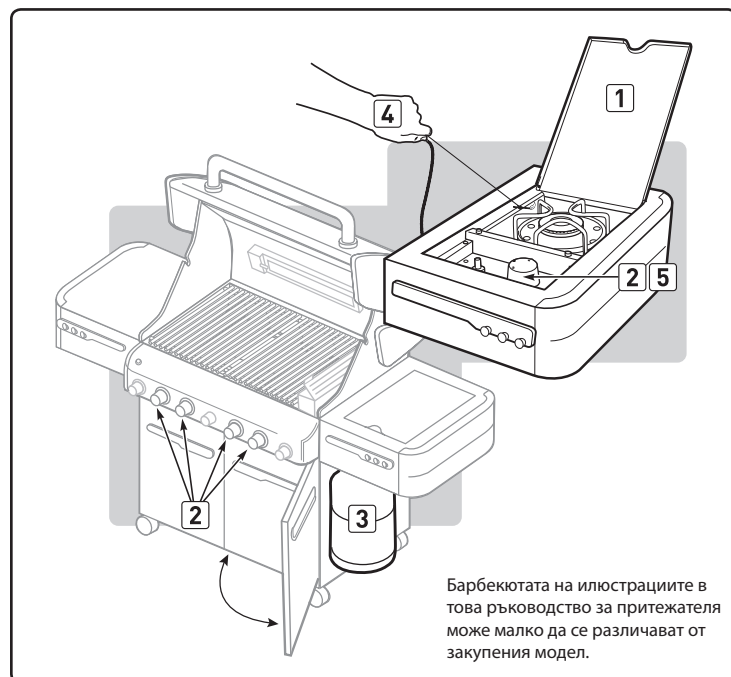
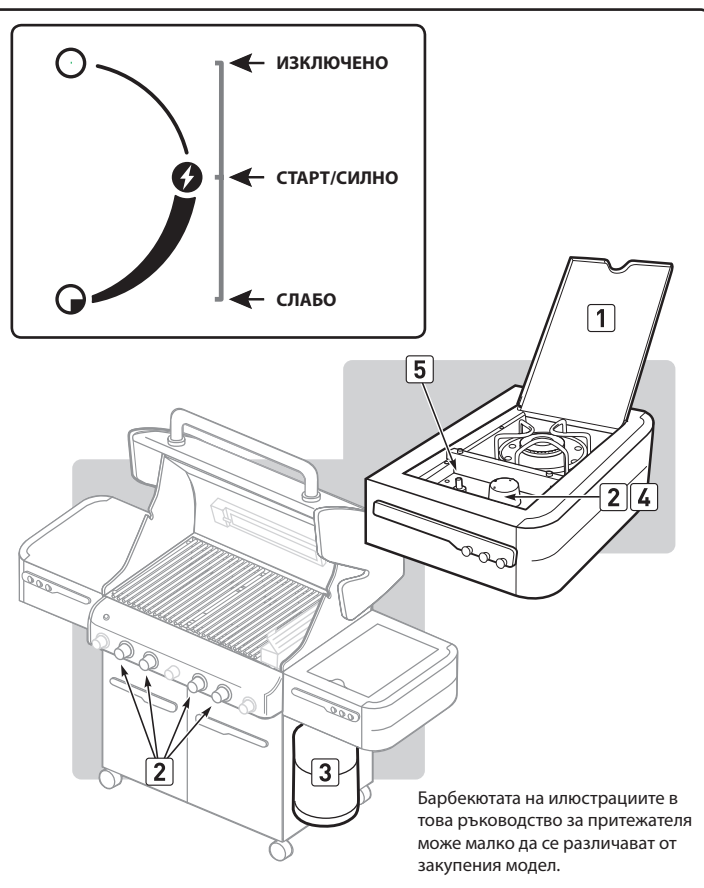
физически травми или смърт.

- Отворете капака на страничната горелка (1).
- Проверете дали вентилът на страничната горелка е изключен (2) (Натиснете копчето на регулатора и го завъртете по посока на часовниковата стрелка, за да се уверите, че е в положение ИЗКЛЮЧЕНО.) Завъртете всички горелки, които не се използват, в положение ИЗКЛЮЧЕНО (натиснете копчето и го завъртете по посока на часовниковата стрелка).
- Включете клапана на бутилката, като използвате една от подходящите опции въз основа на типа на вашата бутилка и редуктор (3).
- Поставете кибритена клечка в държача за кибритени клечки и драснете с клечката.
- Задръжте държача за кибритени клечки и запалената клечка от която и да е страна на страничната горелка (4).
- Натиснете клапана за управление на страничната горелка и го завъртете до положение СТАРТ/СИЛНО (5).

⚠ **ВНИМАНИЕ:** Пламъкът на страничната горелка може да не се вижда добре на ярка слънчева светлина.

⚠ **ПРЕДУПРЕЖДЕНИЕ:** Ако страничната горелка не се запали до пет секунди:

- Изключете вентила за управление на страничната горелка, главните горелки и подаването на газ откъм източника.
- Изчакайте пет минути, за да успее газът да се разсее, преди да опитате отново. ♦



ЗА ДА ЗАГАСИТЕ

Натиснете надолу и завъртете копчето на регулатора на страничната горелка до положение ИЗКЛЮЧЕНО. Проверете дали горелката е изключена и изстинала, преди да затворите капака на страничната горелка. ♦

ЗАПАЛВАНЕ И ИЗПОЛЗВАНЕ НА SEAR STATION

ЗАПАЛВАНЕ НА ГОРЕЛКАТА НА SEAR STATION

⚠ ОПАСНОСТ

Ако не отворите капака, докато запалвате горелките на барбекюто, или не изчакате пет минути, за да успее газът да се разсее, ако барбекюто не се е запалило, това може да доведе до експлозия, което може да причини сериозни физически травми или смърт.

Горелката на SEAR STATION има положения на регулатора ВКЛЮЧЕНО или ИЗКЛЮЧЕНО. За да запалите горелката на SEAR STATION, най-напред трябва да запалите двете съседни главни горелки.

Моментално запалване на съседните главни горелки

ЗАБЕЛЕЖКА: Всеки бутон за моментално запалване на копчето на регулатора на главна горелка образува искра от електрода на запалката до тръбата за запалване на горелката. Енергията за искрата се генерира, като натиснете копчето на регулатора и го завъртите до положение СТАРТ/СИЛНО. Това ще запали всяка отделна горелка.

⚠ ПРЕДУПРЕЖДЕНИЕ: Преди да използвате барбекюто, винаги проверявайте маркуча за резки, напуквания, ожулвания или срезове. Ако установите, че маркучът е повреден по някакъв начин, не използвайте барбекюто. При замяна използвайте само резервен маркуч, разрешен от WEBER. Свържете се с представителя на отдела за обслужване на клиенти във вашия регион, като използвате информацията за контакт на нашия уеб сайт. Влезте в www.weber.com.

- A) Отворете капака (1).
- B) Проверете дали всички копчета на регулаторите на горелката са изключени (2). (Натиснете копчето на регулатора и го завъртете по посока на часовниковата стрелка, за да се уверите, че е в положение ИЗКЛЮЧЕНО.)
- C) Включете клапана на бутилката, като използвате една от подходящите опции въз основа на типа на вашата бутилка и редуктор (3).
- ⚠ ПРЕДУПРЕЖДЕНИЕ:** Не се навеждайте над отвореното барбекю.
- D) Запалете всяка от съседните главни горелки на SEAR STATION (4). Натиснете копчето на регулатора и го завъртете до положение СТАРТ/СИЛНО, докато чуете щракване на запалката – задръжте натиснат бутона на регулатора в продължение на две секунди. Това действие ще предизвика искра, която ще запали запалката, тръбата на запалката на горелката и след това главната горелка.
- E) Проверете дали горелката е запалена, като погледнете през скарите за печене (5). Трябва да видите пламък. Ако горелката не се запали от първия опит, натиснете копчето на регулатора и го завъртете до положение ИЗКЛЮЧЕНО. Повторете процедурата за запалване.

Запалване на горелката на SEAR STATION: Запалване от съседна запалена главна горелка

- F) Завъртете копчето на регулатора на горелката на SEAR STATION до положение ВКЛЮЧЕНО (6).
- G) Проверете запалването на горелката, като погледнете дали има пламък (7).

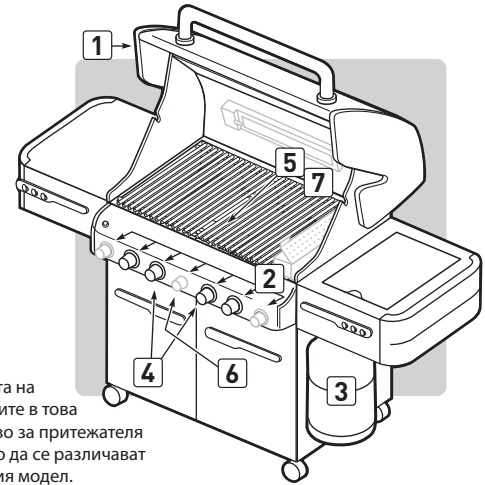
⚠ ПРЕДУПРЕЖДЕНИЕ: Ако до пет секунди не се получи запалване, завъртете регулатора на горелката до положение ИЗКЛЮЧЕНО, изчакайте пет минути и повторете стъпки F и G, или погледнете инструкциите в "РЪЧНО ЗАПАЛВАНЕ НА ГОРЕЛКАТА НА SEAR STATION".

⚠ ПРЕДУПРЕЖДЕНИЕ: Ако горелката пак не се запали, завъртете копчето на регулатора на горелката до положение ИЗКЛЮЧЕНО и изчакайте пет минути, за да успее газът да се разсее, преди да опитате отново или да се опитате да я запалите с кибрит.

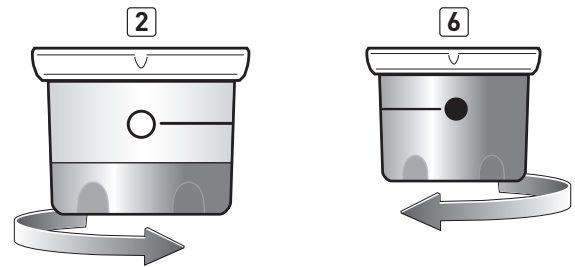
Забележка: Вижте "ПОДДРЪЖКА" за сваляне на горелката и процедурата за почистването ѝ. ♦

ЗА ДА ЗАГАСИТЕ

Натиснете и завъртете копчето на регулатора на всяка горелка по посока на часовниковата стрелка до положение ИЗКЛЮЧЕНО. Изключете подаването на газ от към източника. ♦



Барбекютата на илюстрациите в това ръководство за притежателя може малко да се различават от закупения модел.



ЗАПАЛВАНЕ И ИЗПОЛЗВАНЕ НА SEAR STATION

РЪЧНО ЗАПАЛВАНЕ НА ГОРЕЛКАТА НА SEAR STATION

⚠ ОПАСНОСТ

Ако не отворите капака, докато запалвате горелките на барбекюто, или не изчакате пет минути, за да успее газът да се разсее, ако барбекюто не се е запалило, това може да доведе до експлозия, което може да причини сериозни физически травми или смърт.

Горелката на SEAR STATION има положения на регулатора ВКЛЮЧЕНО или ИЗКЛЮЧЕНО. За да запалите горелката на SEAR STATION, най-напред трябва да запалите двете съседни главни горелки.

Моментално запалване на съседните главни горелки

ЗАБЕЛЕЖКА: Всеки бутон за моментално запалване на копчето на регулатора на главна горелка образува искра от електрода на запалката до тръбата за запалване на горелката. Енергията за искрата се генерира, като натиснете копчето на регулатора и го завъртите до положение СТАРТ/СИЛНО. Това ще запали всяка отделна горелка.

- Отворете капака (1).
 - Уверете се, че всяка от съседните горелки на SEAR STATION е запалена, като погледнете дали има пламък (2).
 - Поставете кибритена клечка в държача на кибритени клечки и драснете с клечката.
- ⚠ **ПРЕДУПРЕЖДЕНИЕ:** Не се навеждайте над отвореното барбекю.
- Пъхнете държача за клечки със запалената клечка през скарата за печене и рейките FLAVORIZER BARS, за да запалите горелката на SEAR STATION (3).
 - Натиснете копчето на регулатора на SEAR STATION и го завъртете до положение ВКЛЮЧЕНО (4).

- ⚠ **ПРЕДУПРЕЖДЕНИЕ:** Ако горелката не се запали, завъртете копчето на регулатора на горелката до положение ИЗКЛЮЧЕНО и изчакайте пет минути, за да успее газът да се разсее, преди да опитате отново.

Забележка: Вижте "ПОДДРЪЖКА" за сваляне на горелката и процедурата за почистването ѝ. ♦

ЗА ДА ЗАГАСИТЕ

Натиснете и завъртете копчето на регулатора на всяка горелка по посока на часовниковата стрелка до положение ИЗКЛЮЧЕНО. Изключете подаването на газ откъм източника. ♦

ИЗПОЛЗВАНЕ НА SEAR STATION

Вашето газово барбекю включва горелка за запичане на месо, например стекове, разфасовки от птици, риба и котлети.

Запичането е метод за директно печене, който прави кафява коричка на храната при висока температура. Със запичането или придобиването на кафява коричка от двете страни на месото ще постигнете по-желан аромат, като карамелизирате повърхността на храната. Запичането ще подобри и външния вид на месото, като остави следи от скарите за печене. Това, наред с контраста на текстури и аромати, може да направи храната по-интересна за небцето.

Горелката на SEAR STATION има положения на регулатора ВКЛЮЧЕНО или ИЗКЛЮЧЕНО, които управляват двете съседни главни горелки. С помощта на горелката за запичане и съседните ѝ горелки можете ефективно да запичате месо, докато използвате другите зони за печене при умерена топлина.

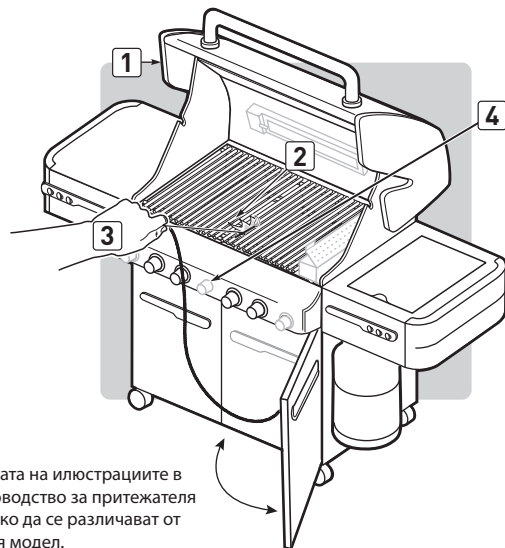
Преди запичане трябва да включите всички главни горелки в положение СИЛНО за 15 минути, за да загреете барбекюто. **Забележка:** Винаги печете на скара при затворен капак, за да се постигне максимална топлина и да се избегнат възпламенявания.

След като скарата се загрее, изключете външните горелки или ги намалете до степен СЛАБО. Оставете двете централни горелки на СИЛНО и запалете горелката на SEAR STATION.

Поставете месото директно над SEAR STATION. Ще запечете всяка страна някъде от 1 до 4 минути, в зависимост от вида и дебелината на месото. Можете да завъртите храната на 90°, за да се получи кръстосване на следите (1), преди да запечете другата страна по същия начин.

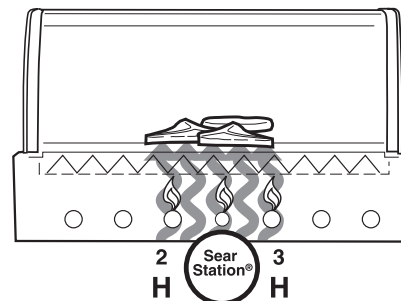
След като приключите запичането, можете да завършите печенето, като преместите месото на по-умерена топлина над външните горелки, за да постигнете желаната степен на готовност.

Като натрупате опит с използването на вашата SEAR STATION, ви насърчаваме да експериментирате с различни времена на запичане, за да откриете резултатите, които най-добре отговарят на вашия вкус. ♦



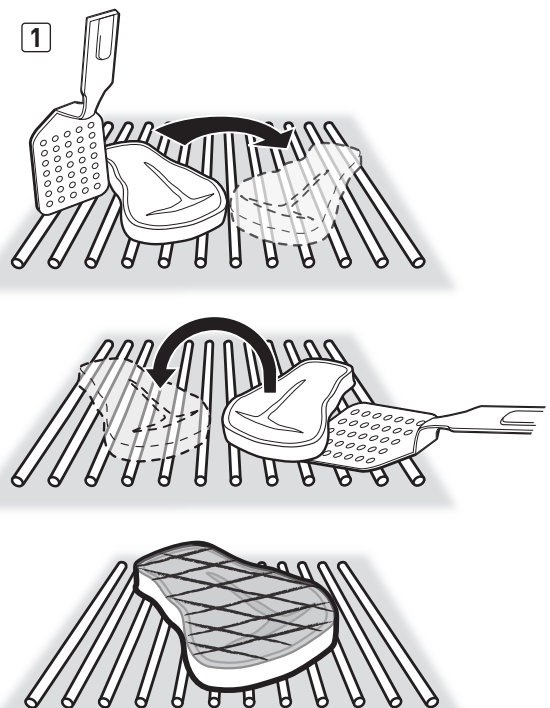
Барбекютата на илюстрациите в това ръководство за притежателя може малко да се различават от закупения модел.

4 ГОРЕЛКА



МЕТОД НА ЗАПИЧАНЕ

Храната се поставя в зоната на интензивна топлина между запалените горелки.



ЗАПАЛВАНЕ И ИЗПОЛЗВАНЕ НА ГОРЕЛКАТА ЗА ОПУШВАНЕ

ЗАПАЛВАНЕ НА ГОРЕЛКАТА ЗА ОПУШВАНЕ

⚠ ОПАСНОСТ

Ако не отворите капака, докато запалвате барбекюто, или не изчакате пет минути, за да успее газът да се разсее, ако барбекюто не се запали, това може да доведе до експлозия, което може да причини сериозни физически травми или смърт.

Моментално запалване на горелката за опушване

ЗАБЕЛЕЖКА: Моменталната запалка на копчето на регулатора създава искра от електрода на запалката до тръбата за запалване на горелката. Енергията за искрата се генерира, като натиснете копчето на регулатора и го завъртите до положение СТАРТ/СИЛНО. Това ще запали горелката за опушване.

⚠ ПРЕДУПРЕЖДЕНИЕ: Преди да използвате барбекюто, винаги проверявайте маркуча за резки, напуквания, ожулвания или срезове. Ако установите, че маркучът е повреден по някакъв начин, не използвайте барбекюто. При замяна използвайте само резервен маркуч, разрешен от WEBER. Свържете се с представителя на отдела за обслужване на клиенти във вашия регион, като използвате информацията за контакт на нашия уеб сайт.

Влезте в www.weber.com.

- A) Отворете капака на барбекюто (1).
- B) Отворете капака на кутията за опушване (2).
- C) Напълнете я с наикиснати във вода дървени трески или чипс (3).
- D) Уверете се, че всички копчета на регулатори на горелки, които не се използват, са завъртени до положение ИЗКЛЮЧЕНО (4). (Натиснете копчето на регулатора и го завъртете по посока на часовниковата стрелка, за да се уверите, че е в положение ИЗКЛЮЧЕНО.)

⚠ ПРЕДУПРЕЖДЕНИЕ: Копчетата на регулаторите на горелките трябва да са в положение ИЗКЛЮЧЕНО, преди да отворите вентила на бутилката с течен пропан.

- E) Включете клапана на бутилката, като използвате една от подходящите опции във основа на типа на вашата бутилка и редуктор (5).

⚠ ПРЕДУПРЕЖДЕНИЕ: Не се навеждайте над отвореното барбекю, докато го запалвате.

- F) Натиснете копчето на регулатора и го завъртете до положение СТАРТ/СИЛНО, докато чуete щракването на запалката (6), задръжте копчето на регулатора натиснато в продължение на две секунди. Това действие ще предизвика искра, която ще запали запалката, тръбата на запалката на горелката и след това главната горелка.
- G) Проверете дали горелката е запалена, като погледнете през скарите за печене (7). Трябва да видите пламък. Ако горелката не се запали от първия опит, натиснете копчето на регулатора и го завъртете до положение ИЗКЛЮЧЕНО. Повторете процедурата за запалване.

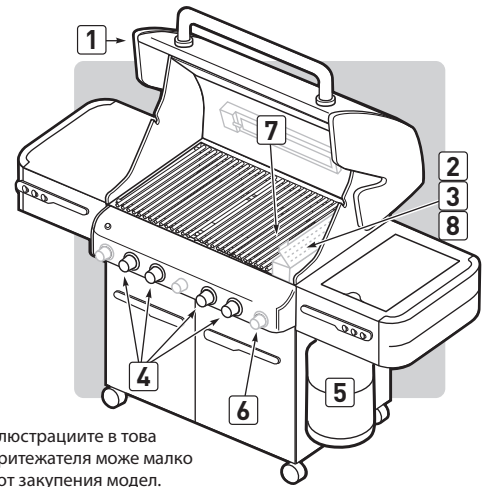
⚠ ОПАСНОСТ

Ако горелката за опушване пак не се запали, завъртете копчето на регулатора на горелката до положение ИЗКЛЮЧЕНО и изчакайте пет минути, за да успее газът да се разсее, преди да опитате отново или да се опитате да я запалите с кибрит (вижте "РЪЧНО ЗАПАЛВАНЕ НА ГОРЕЛКАТА ЗА ОПУШВАНЕ").

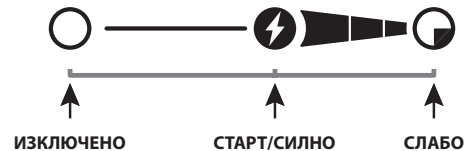
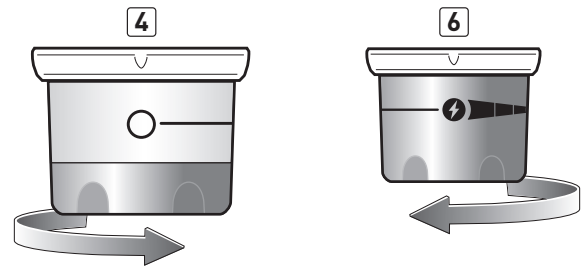
- H) Когато дървесните частици започнат да пушат, затворете капака на кутията за опушване и завъртете копчето на регулатора до положение СЛАБО (8). ♦

ЗА ДА ЗАГАСИТЕ

Натиснете и завъртете копчето на регулатора на всяка горелка по посока на часовниковата стрелка до положение ИЗКЛЮЧЕНО. Изключете подаването на газ откъм източника. ♦



Барбекютата на илюстрациите в това ръководство за притежателя може малко да се различават от закупения модел.



ЗАПАЛВАНЕ И ИЗПОЛЗВАНЕ НА ГОРЕЛКАТА ЗА ОПУШВАНЕ

РЪЧНО ЗАПАЛВАНЕ НА ГОРЕЛКАТА ЗА ОПУШВАНЕ

⚠ ПРЕДУПРЕЖДЕНИЕ: Преди да използвате барбекюто, винаги проверявайте маркуча за резки, напуквания, ожулвания или срезове. Ако установите, че маркучът е повреден по някакъв начин, не използвайте барбекюто. При замяна използвайте само резервен маркуч, разрешен от WEBER. Свържете се с представителя на отдела за обслужване на клиенти във вашия регион, като използвате информацията за контакт на нашия уеб сайт.

Влезте в www.weber.com.

A) Отворете капака (1).

⚠ ОПАСНОСТ

Ако не отворите капака, докато запалвате барбекюто, или не изчакате пет минути, за да успее газът да се разсее, ако барбекюто не се запали, това може да доведе до експлозия, което може да причини сериозни физически травми или смърт.

B) Отворете капака на кутията за опушване (2).

C) Напълнете я с наикиснати във вода дървени трески или чипс (3).

D) Уверете се, че всички копчета на регулатори на горелки, които не се използват, са завъртени до положение ИЗКЛЮЧЕНО (4). (Натиснете копчето на регулатора и го завъртете по посока на часовниковата стрелка, за да се уверите, че е в положение ИЗКЛЮЧЕНО.)

⚠ ПРЕДУПРЕЖДЕНИЕ: Копчетата на регулаторите на горелките трябва да са в положение ИЗКЛЮЧЕНО, преди да отворите вентила на бутилката с течен пропан.

E) Включете клапана на бутилката, като използвате една от подходящите опции въз основа на типа на вашата бутилка и редуктор (5).

F) Поставете кибритена клечка в държача за кибритени клечки и драснете с клечката.

G) Пъхнете държача за клечки със запалената клечка през скарите за печене и рейките FLAVORIZER BARS, за да запалите горелката за опушване (6).

⚠ ПРЕДУПРЕЖДЕНИЕ: Не се навеждайте над отвореното барбекю, докато го запалвате.

H) Натиснете копчето на регулатора на горелката за опушване и го завъртете до СТАРТ/СИЛНО (7).

I) Проверете дали горелката е запалена, като погледнете през скарата за печене (8).

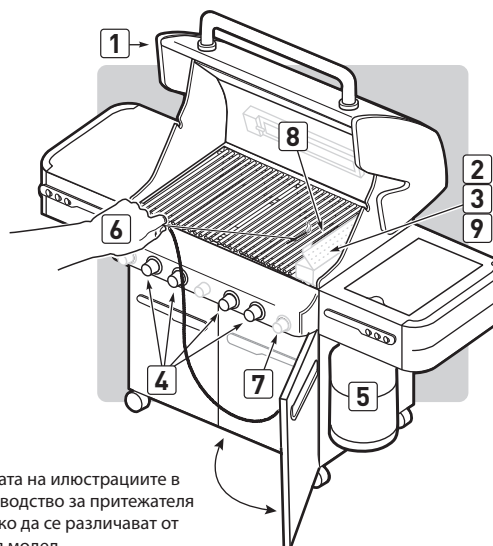
⚠ ОПАСНОСТ

Ако горелката за опушване не се запали, завъртете копчето на регулатора на горелката до положение ИЗКЛЮЧЕНО и изчакайте пет минути, за да успее газът да се разсее, преди да опитате отново.

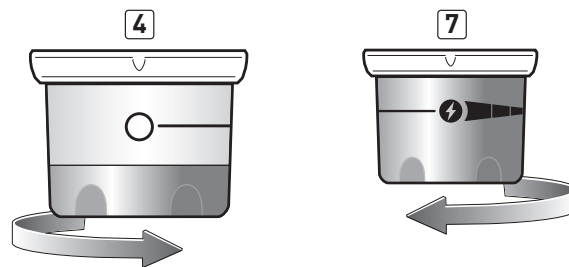
J) Затворете капака на кутията за опушване, след като дървесните частици започнат да пушат, и завъртете копчето на регулатора до положение СЛАБО (9). ♦

ЗА ДА ЗАГАСИТЕ

Натиснете и завъртете копчето на регулатора на всяка горелка по посока на часовниковата стрелка до положение ИЗКЛЮЧЕНО. Изключете подаването на газ откъм източника. ♦



Барбекютата на илюстрациите в това ръководство за притежателя може малко да се различават от закупения модел.



ИЗПОЛЗВАНЕ НА КУТИЯТА ЗА ОПУШВАНЕ

Кутията за опушване използва предварително намокрен дървесен чипс. За най-добри резултати с храни, които се пекат по-бързо, като стекове, бургери, пържоли и т.н., препоръчваме да използвате по-фин дървен чипс, защото той се запалва и започва да пуши по-бързо. За храни, които се пекат по-бавно, като кокошки, пилета, пуйки и т.н., препоръчваме да използвате по-големи дървесни частици, защото те се разгарят бавно и осигуряват дим за по-дълъг период от време. Като натрупате опит с използването на вашата кутия за опушване, ви препоръчваме да експериментирате с различни комбинации от дървесни чипове и парчета, за да намерите аромата на пушек, който най-добре отговаря на вашия вкус.

Като начало, накиснете дървения чипс във вода в продължение на най-малко 20 минути, преди да го използвате. (Мокрото дърво произвежда по-силен аромат на дим.) Поставете шепа дървен чипс или няколко по-големи парчета на дъното на кутията за опушване (1). С натрупването на опит в опушването, увеличавайте или намалявайте количеството дървен чипс, докато улучите това, което отговаря на вашия вкус.

ЗАБЕЛЕЖКА: *Винаги печете на барбекюто при затворен капак, за да може димът да проникне напълно в храната. Запалете горелката за опушване, като следвате инструкциите от "ЗАПАЛВАНЕ НА ГОРЕЛКАТА ЗА ОПУШВАНЕ". След като дървото започне да пуши, завъртете копчето на регулатора до положение СЛАБО.*

Пушенето ще започне след около 10 минути и продължава до 45 минути. Ако искате още по-силен аромат на пушек, отново напълнете кутията за опушване с дървен чипс и/или парчета. Дръжте капака на барбекюто затворен по време на печене.

ЗАБЕЛЕЖКА: *След като заредите кутията за опушване отново, ще са нужни 10-15 минути, преди опушването да започне пак. Опушването може да се използва в рецепти за подобряване на вкуса на месо, птици и риба. Печете при затворен капак според времената, посочени в диаграмите или рецептите.*

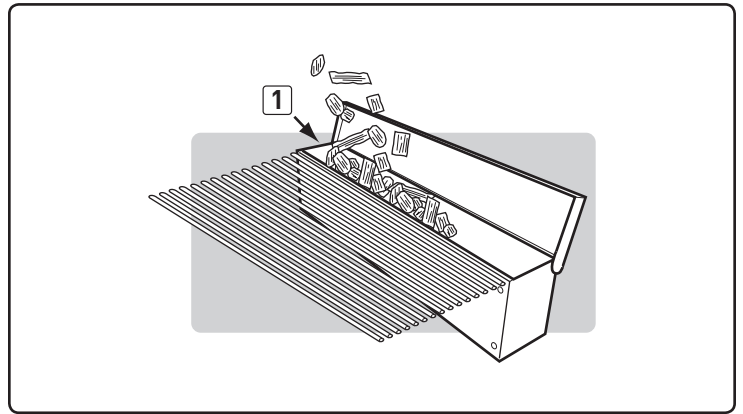
⚠ ОПАСНОСТ

Не използвайте запалими течности в кутията за опушване, за да ускорите запалването на дървесните частици. Това ще причини сериозни физически травми. ♦

ПОЧИСТВАНЕ НА СИСТЕМАТА ЗА ОПУШВАНЕ

Всеки път, преди да я използвате, изпразнете пепелта от кутията за опушване, за да улесните въздушния поток.

ЗАБЕЛЕЖКА: *Опушването ще остави следи от "пушек" по повърхността на кутията за опушване. Тези следи не могат да бъдат премахнати, но няма да повлияят на работата на кутията за опушване. В по-малка степен следи от "пушек" ще се натрупват от вътрешната страна на газовото барбекю. Тези следи не трябва да се отстраняват и няма да повлияят неблагоприятно върху работата на газовото барбекю. ♦*



ЗАПАЛВАНЕ И ИЗПОЛЗВАНЕ НА ГОРЕЛКАТА НА ГРИЛА

ЗАПАЛВАНЕ НА ГОРЕЛКАТА НА ГРИЛА

Моментално запалване на горелката на грила

ЗАБЕЛЕЖКА: Запалката за моментално запалване на копчето на всеки регулатор създава искра от електрода на запалката до тръбата за запалване на горелката. Енергията за искрата се генерира, като натиснете копчето на регулатора и го завъртите до положение СТАРТ/СИЛНО. Това ще запали всяка отделна горелка.

⚠ ВНИМАНИЕ: ПРОЧЕТЕТЕ, ПРЕДИ ДА ЗАПАЛИТЕ ГОРЕЛКАТА НА ГРИЛА

След период на неизползване, преди да запалите горелката на грила, трябва да изминат няколко секунди, за да се запълни тръбата за подаване на газ.

Когато използвате моменталната запалка, ще видите как пламъкът избухва, като се движи от ляво надясно по повърхността на горелката на грила – горелката на грила не е запалена, докато цялата керамична повърхност не бъде обхваната от пламък.

В този момент започнете да отчитате двадесет секунди, преди да отпуснете копчето на регулатора на горелката на грила.

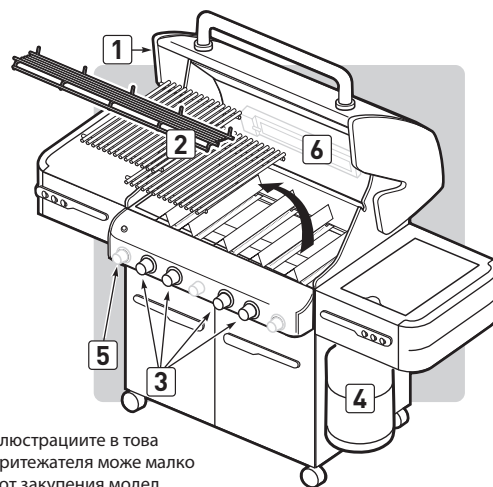
Повърхността на горелката на грила ще се зачерви, след като горелката напълно се е разгоряла.

⚠ ОПАСНОСТ

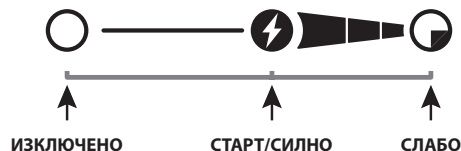
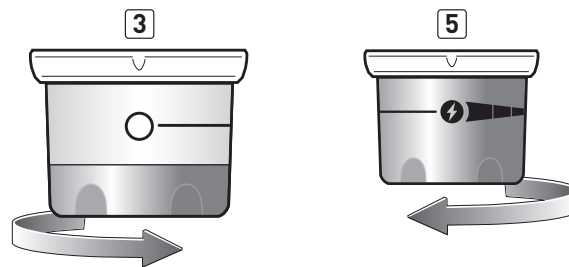
Ако не отворите капака, докато запалвате барбекюто, или не изчакате пет минути, за да успее газът да се разсее, ако барбекюто не се запали, това може да доведе до експлозия, което може да причини сериозни физически травми или смърт.

- ⚠ **ВНИМАНИЕ:** Пламъкът на горелката на грила може да не се вижда добре на ярка слънчева светлина.
- ⚠ **ПРЕДУПРЕЖДЕНИЕ:** Преди да използвате барбекюто, винаги проверявайте маркуча за резки, напуквания, ожулвания или срезове. Ако установите, че маркучът е повреден по някакъв начин, не използвайте барбекюто. При замяна използвайте само резервен маркуч, разрешен от WEBER. Свържете се с представителя на отдела за обслужване на клиенти във вашия регион, като използвате информацията за контакт на нашия уеб сайт. Влезте в www.weber.com.

- A) Отворете капака (1).
- B) Извадете стелаж за затопляне и скарите за печене от камерата за печене (2).
- C) Проверете дали всички копчета на регулаторите на горелката са изключени (3). (Натиснете копчето на регулатора и го завъртете по посока на часовниковата стрелка, за да се уверите, че е в положение ИЗКЛЮЧЕНО.)
- ⚠ **ПРЕДУПРЕЖДЕНИЕ:** Копчетата на регулаторите на горелките трябва да са в положение ИЗКЛЮЧЕНО, преди да отворите вентила на бутилката с течен пропан.
- D) Включете клапана на бутилката, като използвате една от подходящите опции въз основа на типа на вашата бутилка и редуктор (4).
- ⚠ **ПРЕДУПРЕЖДЕНИЕ:** Не се навеждайте над отвореното барбекю.
- E) Натиснете копчето на регулатора и го завъртете до положение СТАРТ/СИЛНО. Това действие ще произведе искра на запалката и ще запали горелката на грила. Продължете да използвате моменталната запалка, докато горелката на грила се запали. Задръжте копчето на регулатора натиснато за двадесет секунди след запалването на горелката. Отпуснете копчето на регулатора (5).
- F) Проверете дали горелката на грила е запалена, като видите дали горелката на грила е зачервена (6).
- ⚠ **ПРЕДУПРЕЖДЕНИЕ:** Ако горелката на грила не се запали, завъртете копчето на регулатора на горелката до положение ИЗКЛЮЧЕНО и изчакайте пет минути, за да успее газът да се разсее, преди да опитате отново или да се опитате да я запалите с кибрит.



Барбекютата на илюстрациите в това ръководство за притежателя може малко да се различават от закупения модел.



ЗАБЕЛЕЖКА: Когато използвате грила при затворен капак, запалете само две от главните горелки от всяка страна на храната (вижте МЕТОДИ ЗА ПЕЧЕНЕ – ИНДИРЕКТНО ПЕЧЕНЕ). Проверявайте периодично храната си, за да предотвратите прегарянето ѝ отвън. Изключете горелката на грила, след като храната се зачерви до желаната степен. Завършете печенето на индиректна топлина. ♦

ЗА ДА ЗАГАСИТЕ

Натиснете копчето на регулатора на горелката на грила и го завъртете по посока на часовниковата стрелка до положение ИЗКЛЮЧЕНО. Изключете подаването на газ откъм източника. ♦

ЗАПАЛВАНЕ И ИЗПОЛЗВАНЕ НА ГОРЕЛКАТА НА ГРИЛА

РЪЧНО ЗАПАЛВАНЕ НА ГОРЕЛКАТА НА ГРИЛА

⚠ ВНИМАНИЕ: ПРОЧЕТЕТЕ, ПРЕДИ ДА ЗАПАЛИТЕ ГОРЕЛКАТА НА ГРИЛА

След период на неизползване, преди да запалите горелката на грила, трябва да изминат няколко секунди, за да се запълни тръбата за подаване на газ.

Когато доближите кибрит до горелката на грила, ще видите пламъкът да избухва, като се движи от ляво надясно по повърхността на горелката на грила; горелката на грила не е запалена, докато цялата керамична повърхност не бъде обхваната от пламък.

В този момент започнете да отчитате двадесет секунди, преди да отпуснете копчето на регулатора на горелката на грила.

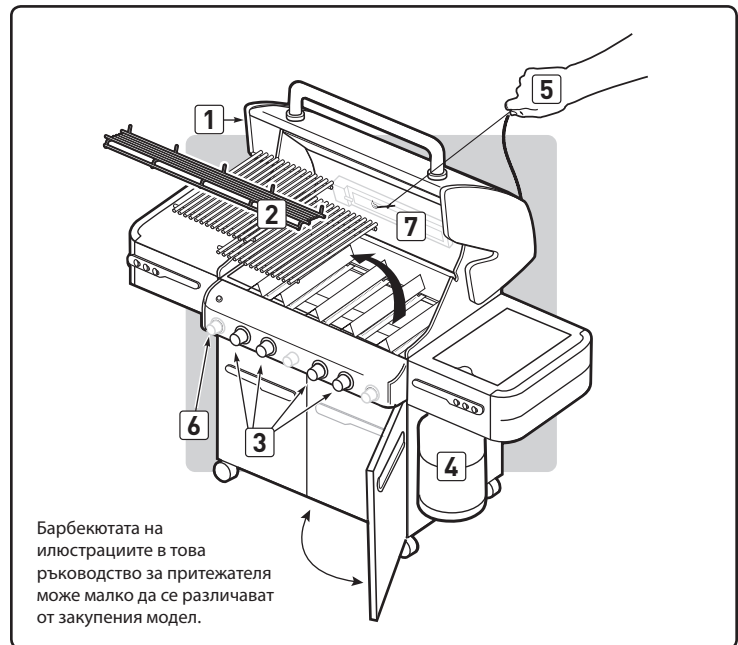
Повърхността на горелката на грила ще се зачерви, след като горелката напълно се е разгоряла.

⚠ ОПАСНОСТ

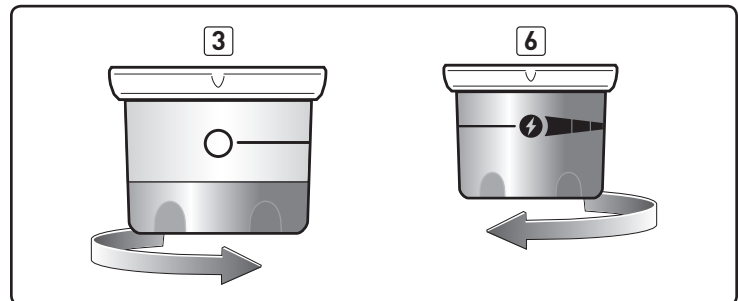
Ако не отворите капака, докато запалвате барбекюто, или не изчакате пет минути, за да успее газът да се разсее, ако барбекюто не се запали, това може да доведе до експлозия, което може да причини сериозни физически травми или смърт.

- ⚠ ВНИМАНИЕ: Пламъкът на горелката на грила може да не се вижда добре на ярка слънчева светлина.
- ⚠ ПРЕДУПРЕЖДЕНИЕ: Преди да използвате барбекюто, винаги проверявайте маркуча за резки, напуквания, ожулвания или срезове. Ако установите, че маркучът е повреден по някакъв начин, не използвайте барбекюто. При замяна използвайте само резервен маркуч, разрешен от WEBER. Свържете се с представителя на отдела за обслужване на клиенти във вашия регион, като използвате информацията за контакт на нашия уеб сайт. Влезте в www.weber.com.

- A) Отворете капака (1).
- B) Извадете стелаж за затопляне и скарите за печене от камерата за печене (2).
- C) Проверете дали всички копчета на регулаторите на горелката са изключени (3). (Натиснете копчето на регулатора надолу и го завъртете по посока на часовниковата стрелка, за да гарантирате, че е в положение ИЗКЛЮЧЕНО.)
- ⚠ ПРЕДУПРЕЖДЕНИЕ: Копчетата на регулаторите на горелките трябва да са в положение ИЗКЛЮЧЕНО, преди да отворите вентила на бутилката с течен пропан.
- D) Включете клапана на бутилката, като използвате една от подходящите опции въз основа на типа на вашата бутилка и редуктор (4).
- E) Поставете кибритена клечка в държача за кибритени клечки и драснете с клечката.
- F) Доближете държача за кибритени клечки със запалената клечка от дясната страна на горелката на грила (5).
- ⚠ ПРЕДУПРЕЖДЕНИЕ: Не се навеждайте над отвореното барбекю.
- G) Натиснете копчето на регулатора на горелката на грила и го завъртете до СТАРТ/СИЛНО. Задръжте копчето на регулатора натиснато за двадесет секунди след запалването на горелката (6).
- H) Проверете дали горелката е запалена, като видите дали горелката на грила е зачервена (7).
- ⚠ ПРЕДУПРЕЖДЕНИЕ: Ако горелката на грила не се запали, завъртете копчето на регулатора на горелката до положение ИЗКЛЮЧЕНО и изчакайте пет минути, за да успее газът да се разсее, преди да опитате отново.



Барбекютата на илюстрациите в това ръководство за притежателя може малко да се различават от закупения модел.



ЗАБЕЛЕЖКА: Когато използвате грила при затворен капак, запалете само две от главните горелки под храната (вижте МЕТОДИ ЗА ПЕЧЕНЕ – ИНДИРЕКТНО ПЕЧЕНЕ). Проверявайте периодично храната си, за да предотвратите прегарянето ѝ отвън. Изключете горелката на грила, след като храната се зачерви до желаната степен. Завършете печенето на индиректна топлина. ♦

ЗА ДА ЗАГАСИТЕ

Натиснете копчето на регулатора на горелката на грила и го завъртете по посока на часовниковата стрелка до положение ИЗКЛЮЧЕНО. Изключете подаването на газ откъм източника. ♦

ЗАПАЛВАНЕ И ИЗПОЛЗВАНЕ НА ГОРЕЛКАТА НА ГРИЛА

ВАЖНИ ПРЕДПАЗНИ МЕРКИ

ЗАБЕЛЕЖКА: Преди да използвате вашия грил, измерете храната в най-широката ѝ част. Ако тя надхвърля 241,8 mm, значи е твърде голяма, за да се побере в грила. Ако тя е прекалено голяма, може да бъде приготвена с помощта на опора за печено и индиректен метод на печене.

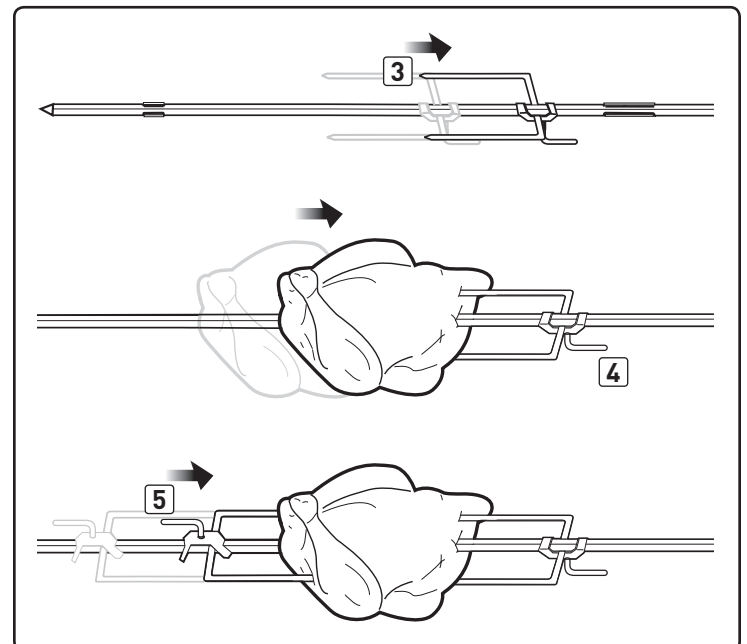
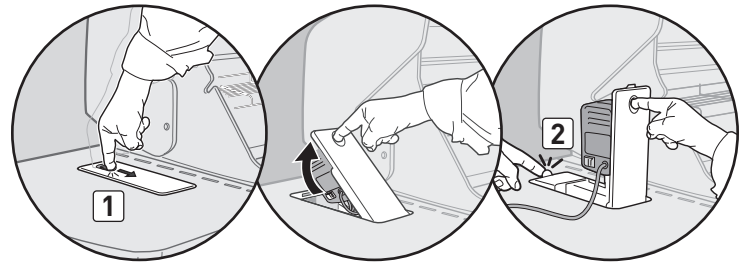
⚠ ПРЕДУПРЕЖДЕНИЯ

- ⚠ Прочетете всички инструкции, преди да използвате вашия грил.
- ⚠ Този грил е предназначен само за употреба на открито.
- ⚠ Да не се излага на дъжд.
- ⚠ Не използвайте грила за други цели, освен тези, за които е предназначен.
- ⚠ Този грил не бива да се използва от деца.
- ⚠ При работа с барбекюто използвайте топлоустойчиви ръкавици за барбекю или ръкавици за хващане на горещи предмети (в съответствие с EN 407, степен на контактно нагриване ниво 2 или по-високо).
- ⚠ Уверете се, че моторът е изключен, преди да го поставите на конзолата за мотора.
- ⚠ Свалете мотора и го съхранявайте на сухо място, когато не се използва.
- ⚠ Изключете мотора от контакта, когато не се използва или преди почистване.
- ⚠ Не използвайте мотора на грила, ако той е повреден.
- ⚠ Не използвайте мотора на грила при повреден кабел или щепсел.
- ⚠ Не оставяйте захранващия кабел да виси над остри ръбове или горещи повърхности.
- ⚠ За избягване на опасност от електрически характер не потапяйте кабела, щепсела или мотора във вода или други течности.
- ⚠ Предоставеният кабел е къс за намаляване на риска от спъване в него. Може да се използват удължители, но трябва да се внимава да не се спъне някой в кабела.
- ⚠ Ако използвате удължител, той трябва да е предназначен за използване на открито и да е с оценка 10A/230V.
- ⚠ Когато използвате удължител, внимавайте да не опира до гореща или остра повърхност.
- ⚠ Използвайте възможно най-късия удължител. Не свързвайте последователно два или повече удължители.
- ⚠ За да се намали опасността от електрически удар, поддържайте връзката с удължителния кабел суха и над земята.
- ⚠ Уредът трябва да бъде свързан към контакт със заземяване.
- ⚠ Ако се използва адаптер към електрическия контакт, той трябва да заземява уреда.
- ⚠ Винаги проверявайте дали използваният електрически контакт е с правилното напрежение (230 V).
- ⚠ Неспазването на настоящите предупредителни указания може да доведе до електрически удар, а като следствие на това – до сериозни физически травми и имуществени щети. ♦

РАБОТА С ГРИЛА

⚠ **ПРЕДУПРЕЖДЕНИЕ:** Заредете храна в грила, преди да запалите горелката на грила.

- A) За да подготвите мотора на грила за работа, натиснете бутона на панела на прибория се грил (1). Издърпайте нагоре панела на грила. Натиснете фиксиращото езиче (2), докато щракне на мястото си.
- B) Извадете захранващия кабел и го включете в източника на захранване.
- ⚠ **ВНИМАНИЕ:** Не прекарвайте захранващия кабел на мотора на грила през отвора на прибория се грил в страничната маса.
- ⚠ **ВНИМАНИЕ:** Преглеждайте захранващия кабел преди всяка употреба. Ако кабелът е повреден, не го използвайте. Свържете се с представителя на отдела за обслужване на клиенти във вашия регион, като използвате информацията за контакт на нашия уеб сайт. Влезте в www.weber.com.
- C) Проверете дали дръжката на оста на грила е здраво закрепена. Нанижете едната от вилиците на шиша от дясната страна на оста на грила, като внимавате остриетата да са насочени наляво, а винтът за закрепване на вилицата – надолу (3).
- D) Прекарайте оста на грила през центъра на храната. Забийте в храната остриетата на двата зъбеца на вилицата на шиша. Храната трябва да бъде добре центрирана върху оста. Затегнете винта на вилицата на шиша (4).
- E) Нанижете другата вилица на оста на грила, като внимавате остриетата да са насочени надясно, а винтът за закрепване на вилицата – нагоре. Забийте в храната остриетата на двата зъбеца на вилицата. Затегнете винта на вилицата на шиша (5).



ЗАПАЛВАНЕ И ИЗПОЛЗВАНЕ НА ГОРЕЛКАТА НА ГРИЛА

- F) Въмкнете заострения край на оста в мотора. Спуснете оста на грила в жлебовете на камерата за печене (6).
- G) Оста на грила трябва да се върти така, че тежката страна на месото или птицата да се завърта чак до дъното. При големи парчета може да се наложи да свалите скарите за печене и стелаж за затопляне, за да се даде възможност за пълно завъртане на оста. Ако се налага по-добър баланс, може да нанижете храната отново.
- H) Отстранете дръжката на оста на грила, като я завъртите по посока на часовниковата стрелка (дръжката е с лява резба), докато я освободите от резбата (7).

⚠ ВНИМАНИЕ: Дръжката може да стане гореща, ако бъде оставена закрепена към оста на грила по време на печене. Не печете с монтирана дръжка.

- I) Включете мотора. ♦

ПЕЧЕНЕ НА ГРИЛ

- Месата (с изключение на домашни птици и смяно месо) трябва да бъдат доведени до стайна температура преди печене. (20 до 30 минути трябва да са подходящи за повечето храни. Ако са замразени, размразете напълно преди печене.)
- Ако е необходимо, завържете месото или птицата с конец, за да добиете възможно най-правилна форма, преди да ги нанижете на шиша.
- Свалете скарите за печене и стелажите за затопляне, за да може на храната да се върти свободно.
- Следвайте инструкциите за запалване на горелката за грила.
- Настройте горелката на грила на средно до силно положение в зависимост от температурата на околния въздух.
- Поставете храна в зоната на горелката.
- Ако искате да отделите от сока при печенето за сос грейви, поставете съда за събиране на соковете директно под храната върху рейките FLAVORIZER BARS.
- Стъпките за приготвяне на храна чрез печене на грил са същите, както при обикновеното печене.
- Печенето се извършва винаги при затворен капак.
- Ако храната е прекалено тежка или е с неправилна форма, тя не може да се върти добре и трябва да се приготви по индиректния метод, без да се използва грилът.
- Заедно с грила може да се използва кутията за опушване, за да се постигне по-силен аромат на пушено.

Забележка: Когато се използва горелката на грила, термометърът на барбекюто няма да отразява температурата в камерата за печене.

⚠ ВНИМАНИЕ: Преди да извадите грила с храната, опечена на грил, не забравяйте отново да поставите дръжката на оста на грила, като завъртите дръжката обратно на часовниковата стрелка, докато се завинти добре върху оста. ♦

СЪХРАНЕНИЕ НА МОТОРА НА ГРИЛА

- A) Преди да върнете грила в страничната маса, изключете захранващия кабел от контакта и внимателно поставете захранващия кабел с щепсела в зоната за съхранение на приборация се възел на грила (1).

⚠ ВНИМАНИЕ: Неправилното поставяне на захранващия кабел за съхраняване може да доведе до неговата повреда при отваряне и затваряне на приборация се панел на грила.

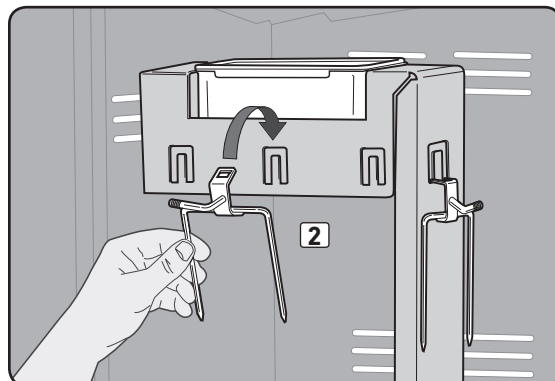
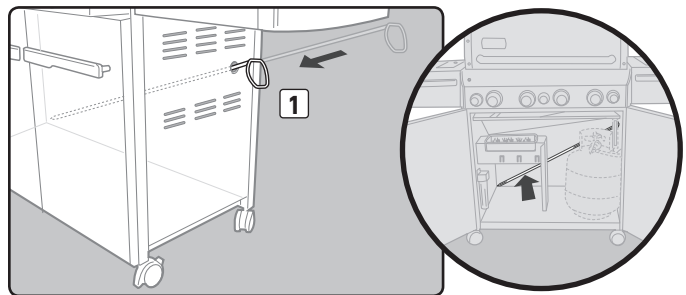
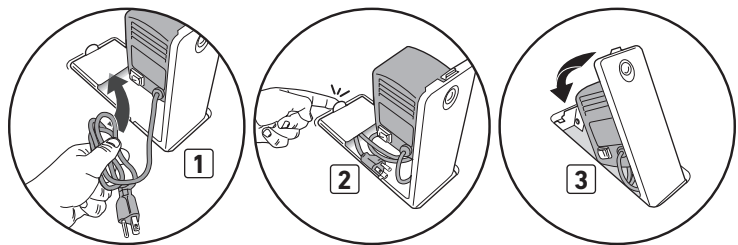
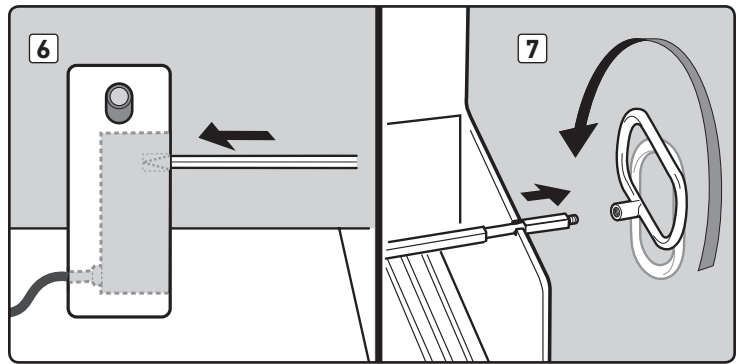
- B) Освободете с показалеца приборация се панел на грила (2). Натиснете панела надолу, докато щракне добре на мястото си (3). ♦

СЪХРАНЕНИЕ НА ШИША НА ГРИЛА

- A) Свалете вилците от шиша на грила. Поставете отново дръжката на оста на грила. Внимателно въмкнете шиша в шкафа, като го плъзнете през отвора на десния панел (1).

⚠ ВНИМАНИЕ: Внимавайте шишът на грила да не опре в газопроводите.

- B) Съхранете вилците на грила, като ги поставите върху куките, разположени на носача на съда за събиране на мазнината в шкафа на барбекюто (2). ♦



ОТСТРАНЯВАНЕ НА НЕИЗПРАВНОСТИ

ПРОБЛЕМ	ПРОВЕРЕТЕ	РЕШЕНИЕ
Горелките горят с жълт или оранжев пламък и се усеща миризмата на газ. (Това е нормално за тръбата за запалване на горелката).	Проверете предпазителите за паяци/насекоми за възможни препятствия (запушване на отвори).	Почистете предпазителите за паяци/насекоми. Вижте "ГОДИШНА ПОДДРЪЖКА".
<p>Симптоми:</p> <p>Горелките не горят или пламъкът на горелките е малък и трептящ при положение СИЛНО, или пък температурата на барбекюто достига само 250–300°C при положение СИЛНО.</p> <p><i>В някои страни се използват редуктори с предпазно устройство за ограничаване на дебитата на газа.</i></p>	Може да е задействано предпазното устройство за ограничаване на дебитата на газа, което е част от връзката между барбекюто и бутилката.	За да нулирате предпазното устройство за ограничаване на дебитата на газа, завъртете копчетата на регулаторите на всички горелки и клапана на бутилката до изключено положение. Разединете редуктора от бутилката. Завъртете копчетата на регулаторите на горелките до положение СИЛНО. Изчакайте поне 1 минута. Завъртете копчетата на регулаторите на горелките до положение ИЗКЛЮЧЕНО. Свържете отново редуктора с бутилката. Отворете бавно клапана на бутилката. Вижте "ЗАПАЛВАНЕ НА ГЛАВНАТА ГОРЕЛКА".
Горелката не гори или пламъкът е слаб при положение СИЛНО.	Намаляло ли е или свършило пропановото гориво?	Напълнете отново бутилката с пропан.
	Дали маркучът за гориво не се е огънал или пречупил?	Изправете маркуча за гориво.
	Горелката запалва ли се с кибрит?	Ако можете, запалете горелката с кибрит, а след това проверете системата за запалване.
	Опитайте ли да използвате моменталната запалка неколнократно, докато главната горелка се запали? Вижте "ЗАПАЛВАНЕ НА ГЛАВНАТА ГОРЕЛКА".	Постарайте се да задържите натиснатото копче на регулатора в продължение на две секунди след задействането на моменталната запалка и след като сте видели оранжевия пламък от тръбата за запалване на горелката.
	Работи ли запалката? Виждате ли искра, когато неколнократно натискате моменталната запалка?	Опитайте да запалите горелката на ръка. Вижте "РЪЧНО ЗАПАЛВАНЕ НА ГЛАВНАТА ГОРЕЛКА". Обадете се на обслужването на клиенти.
<p>Поява на възпламенявания:</p> <p>⚠ ВНИМАНИЕ: Не застиляйте изваждащата се дренажна тава за мазнина с алуминиево фолио.</p>	Загряват ли барбекюто по предписания начин?	Всички горелки на СИЛНО за 10-15 минути за загряване.
	Покрити ли са силно скарите за печене и рейките FLAVORIZER BARS с изгоряла мазнина?	Почистете ги грижливо. Вижте "ПОЧИСТВАНЕ".
	Замърсена ли е изваждащата се дренажна тава за мазнина, така че да не позволява на мазнината да потече в съда за събиране?	Почистете изваждащата се дренажна тава за мазнина.
Пламъкът на горелката е нестабилен. Пламъкът е слаб, когато горелката е в положение СИЛНО. Пламъците не обхващат цялата дължина на тръбата на горелката.	Чисти ли са горелките?	Почистете горелките. Вижте "ПОДДРЪЖКА".
Вътрешността на капака изглежда олющена. (Прилича на олющена боя.)	Капакът е покрит с порцеланов емайл или е от нерждаема стомана, а не е боядисан. Не може да се лющи. Това, което виждате, е изгоряла мазнина, която се е овъглила и се лющи. ТОВА НЕ Е ДЕФЕКТ.	Почистете ги грижливо. Вижте "ПОЧИСТВАНЕ".
Вратите на шкафа не са подравнени.	Проверете болта за регулиране на дъното на всяка врата.	Разхлабете регулиращата(-ите) гайка(-и). Регулирайте вратата(-ите) до подравняване. Затегнете гайките.
Изглежда, че барбекюто изстива при печене при ниска външна температура от 10°C или по-ниска.	Има ли скреж/лед от външната страна на бутилката с пропан?	Течният пропан в бутилката се изпарява твърде бавно, за да подаде газ на горелките. Това се дължи на температурата на околния въздух, който охлажда бутилката с пропан и забавя изпаряването му. Изключете копчетата на регулаторите на горелките и бутилката с пропан. Заменете с резервна бутилка с пропан и продължете печенето.
Ако проблемите не могат да бъдат отстранени по споменатите начини, молим да се свържете с представителя на отдела за обслужване на клиенти във вашия регион, като използвате информацията за контакт на нашия уеб сайт. Влезте в www.weber.com .		

ОТСТРАНЯВАНЕ НА НЕИЗПРАВНОСТИ В СТРАНИЧНАТА ГОРЕЛКА

ПРОБЛЕМ	ПРОВЕРЕТЕ	РЕШЕНИЕ
<p>Страничната горелка не свети.</p> <p><i>В някои страни се използват редуктори с предпазно устройство за ограничаване на дебитата на газа.</i></p>	<p>Изключено ли е подаването на газ?</p> <p>Може да е задействано предпазното устройство за ограничаване на дебитата на газа, което е част от връзката между барбекюто и бутилката.</p>	<p>Включете подаването на газ.</p> <p>За да нулирате предпазното устройство за ограничаване на дебитата на газа, затворете клапана на резервоара за пропан-бутан и завъртете всички копчета на регулаторите на горелките в положение ИЗКЛЮЧЕНО. Отворете капачицата на барбекюто и на страничните горелки. Бавно завъртете клапана на резервоара за пропан-бутан, докато го отворите напълно. Изчакайте няколко секунди, а след това запалете страничната горелка от вашата страна. Вижте "ЗАПАЛВАНЕ НА СТРАНИЧНАТА ГОРЕЛКА".</p>
Пламъкът е слаб при положение СИЛНО.	Дали маркучът за гориво се е огънал или пречупил?	Изправете маркуча.
Запалването чрез натискане на бутон не работи.	Горелката запалва ли се с кибрит?	Ако горелката се запалва с кибрит, проверете запалката. Вижте "ПОДДРЪЖКА НА СТРАНИЧНАТА ГОРЕЛКА".
	Нова ли е поставената батерия?	Проверете дали батерията е в добро състояние и дали е поставена правилно. Вижте "ДЕЙСТВИЕ НА ЕЛЕКТРОННАТА СИСТЕМА ЗА ЗАПАЛВАНЕ".
	Правилно ли са свързани проводниците към модула на запалката?	Уверете се, че кабелите са правилно свързани към клемите на корпуса на запалката. Вижте "ПОДДРЪЖКА НА СТРАНИЧНАТА ГОРЕЛКА".
	Има ли пластмасова обвивка около новата батерия?	Махнете пластмасовата обвивка.
Ако проблемите не могат да бъдат отстранени по споменатите начини, молим да се свържете с представителя на отдела за обслужване на клиенти във вашия регион, като използвате информацията за контакт на нашия уеб сайт. Влезте в www.weber.com .		

ОТСТРАНЯВАНЕ НА НЕИЗПРАВНОСТИ В SEAR STATION

ПРОБЛЕМ	ПРОВЕРЕТЕ	РЕШЕНИЕ
<p>Горелките горят с жълт или оранжев пламък и се усеща миризмата на газ (това е нормално за тръбата на запалката на горелката).</p> <p>Горелката на SEAR STATION не се запалва.</p>	<p>Проверете предпазителите за паяци/насекоми за възможни препятствия. (Запушване на отворите.)</p>	<p>Почистете предпазителите за паяци/насекоми. Вижте "ГОДИШНА ПОДДРЪЖКА".</p>
	<p>Запалихте ли двете съседни горелки? Вижте инструкциите в "ЗАПАЛВАНЕ И УПОТРЕБА НА SEAR STATION" за безопасната процедура за запалване.</p>	<p>Проверете дали съседните горелки са запалени, като ги огледате за пламък.</p> <p>⚠ ПРЕДУПРЕЖДЕНИЕ: Ако запалването не успее до пет секунди, изключете регулатора на горелката, изчакайте пет минути, за да успее газът да се разсее, преди да опитате отново.</p>
	<p>Горелката запалва ли се с кибрит?</p>	<p>Ако можете, запалете горелката с кибрит, след това проверете преходния канал CROSSOVER на горелката за запичане. Вижте в "ПОДДРЪЖКА" как да свалите горелката и процедурата за почистването ѝ.</p>
	<p>Работи ли запалката? (Виждате ли искра, когато многократно използвате моменталната запалка?)</p>	<p>Опитайте да запалите горелката на ръка. Вижте "ЗАПАЛВАНЕ И ИЗПОЛЗВАНЕ НА SEAR STATION". Обадете се на обслужването на клиенти.</p>
<p>Общи симптоми:</p> <p>Горелката не гори или пламъкът на горелката е малък и трептящ.</p> <p><i>В някои страни се използват редуктори с предпазно устройство за ограничаване на дебитата на газа.</i></p>	<p>Може да е активирано предпазното устройство за ограничаване на дебитата на газа, което е част от връзката между барбекюто и бутилката.</p>	<p>За да нулирате предпазното устройство за ограничаване на дебитата на газа, завъртете копчетата на регулаторите на всички горелки и клапана на бутилката до положение ИЗКЛЮЧЕНО. Разединете редуктора от бутилката. Завъртете копчетата на регулаторите на горелките до положение СТАРТ/СИЛНО. Изчакайте поне една минута. Завъртете копчетата на регулаторите на горелките до положение ИЗКЛЮЧЕНО. Свържете отново редуктора с бутилката. Отворете бавно клапана на бутилката. Вижте "ЗАПАЛВАНЕ НА ГЛАВНАТА ГОРЕЛКА".</p>
<p>Ако проблемите не могат да бъдат отстранени по споменатите начини, молим да се свържете с представителя на отдела за обслужване на клиенти във вашия регион, като използвате информацията за контакт на нашия уеб сайт. Влезте в www.weber.com.</p>		

ОТСТРАНЯВАНЕ НА НЕИЗПРАВНОСТИ В ГРИЛА

ПРОБЛЕМ	ПРОВЕРЕТЕ	РЕШЕНИЕ
<p>Горелката на грила не гори.</p>	<p>След като сте натиснали копчето на регулатора на горелката, задържали ли сте го в продължение на 20 секунди след запалване на горелката?</p>	<p>Опитайте се отново да запалите горелката, като задържите копчето на регулатора на горелката за 20 секунди след запалването на горелката.</p>
	<p>Изчакахте ли докато цялата керамична повърхност бъде обхваната от пламъци, преди да започнете да отчитате 20-те секунди?</p>	<p>Когато повторно запалвате горелката, като задържате натиснато копчето на регулатора на горелката, изчакайте да се убедите, че е запалена цялата керамична повърхност, преди да започнете да отчитате 20-те секунди.</p>
	<p>Натискали ли сте неколкратно моменталната запалка, докато горелката се запали?</p>	<p>След като изчакате пет минути, за да успее газът да се разсее, опитайте неколкратно да натиснете моменталната запалка, докато горелката се запали. Вижте "ЗАПАЛВАНЕ И УПОТРЕБА НА ГОРЕЛКАТА НА ГРИЛА".</p>
	<p>Работи ли запалката? Виждате ли искра, когато неколкратно натискате моменталната запалка?</p>	<p>Опитайте да запалите горелката на ръка. Вижте "РЪЧНО ЗАПАЛВАНЕ НА ГОРЕЛКАТА НА ГРИЛА". Обадете се на обслужването на клиенти.</p>
<p>Общи симптоми:</p> <p>Горелката не гори или пламъкът на горелката е малък и трептящ.</p> <p><i>В някои страни се използват редуктори с предпазно устройство за ограничаване на дебитата на газа.</i></p>	<p>Може да е активирано предпазното устройство за ограничаване на дебитата на газа, което е част от връзката между барбекюто и бутилката.</p>	<p>За да нулирате предпазното устройство за ограничаване на дебитата на газа, завъртете копчетата на регулаторите на всички горелки и клапана на бутилката до положение ИЗКЛЮЧЕНО. Разединете редуктора от бутилката. Завъртете копчетата на регулаторите на горелките до положение СТАРТ/СИЛНО. Изчакайте поне 1 минута. Завъртете копчетата на регулаторите на горелките до положение ИЗКЛЮЧЕНО. Свържете отново редуктора с бутилката. Отворете бавно клапана на бутилката. Вижте "ЗАПАЛВАНЕ НА ГЛАВНАТА ГОРЕЛКА".</p>
<p>Ако проблемите не могат да бъдат отстранени по споменатите начини, молим да се свържете с представителя на отдела за обслужване на клиенти във вашия регион, като използвате информацията за контакт на нашия уеб сайт. Влезте в www.weber.com.</p>		

ОБАДЕТЕ СЕ В ОТДЕЛ "ОБСЛУЖВАНЕ НА КЛИЕНТИ"

Ако въпреки това имате някакви проблеми, се свържете с представител на отдела за обслужване на клиенти във вашия регион, като използвате информацията за връзка на weber.com.

РЕЗЕРВНИ ЧАСТИ

За да получите резервни части се свържете с местния търговец във вашия регион или посетете weber.com.

ПОЧИСТВАНЕ

- ⚠ **ПРЕДУПРЕЖДЕНИЕ:** Изключете газовото барбекю и изчакайте да изстине преди почистването.
- ⚠ **ВНИМАНИЕ:** Не почиствайте рейките FLAVORIZER BARS или скарите за печене във фурна със самопочистване.

Външни повърхности – Почистете с топъл воден разтвор на сапун; след това изплакнете с вода.

- ⚠ **ВНИМАНИЕ:** За почистване на повърхности на барбекюто или количката не използвайте почистващи препарати за фурни, абразивни почистващи препарати (кухненски почистващи препарати), почистващи препарати, които съдържат цитрусови продукти, или абразивни почистващи гъби.

Изваждаща се дренажна тава за мазнина — Отстранете излишната мазнина; след това измийте с топла сапунена вода; след това изплакнете с вода.

- ⚠ **ВНИМАНИЕ:** Не застилайте изваждащата се дренажна тава за мазнина с алуминиево фолио.

Рейки FLAVORIZER BARS и скарите за печене — Почистете с подходяща четка от неръждаема стомана. Ако е необходимо, свалете ги от барбекюто и ги измийте с топла сапунена вода; след това ги изплакнете с вода.

За да проверите дали има резервни скарите за печене и рейки FLAVORIZER BARS, се свържете с представителя на отдела за обслужване на клиенти във вашия регион, като използвате информацията за контакт на нашия уебсайт. Влезте в www.weber.com.

Съд за събиране – Предлагат се тави за еднократна употреба от фолио или може да обвийте съда за събиране с алуминиево фолио. За да почистите съда за събиране, измийте го с топла сапунена вода; след това го изплакнете.

Термометър – Избършете с топла сапунена вода; почистете с пластмасова гъба за грубо почистване.

Камера за печене – Изчеткайте всички замърсявания от тръбите на горелката. НЕ РАЗШИРЯВАЙТЕ ДЮЗИТЕ (ОТВОРИТЕ) НА ГОРЕЛКАТА. Измийте вътрешността на камерата за печене с топла сапунена вода и изплакнете с вода.

Вътрешен капак – Докато капакът е топъл, избършете го отвътре с хартиена кърпа, за да предотвратите натрупването на мазнина. Люещцата се натрупана мазнина прилича на люспи от боя.

Повърхности от неръждаема стомана – Измийте ги с мека кърпа и воден разтвор на сапун. Бъдете внимателни, като търкате по посока на жилките на неръждаемата стомана.

Не използвайте почистващи препарати, които съдържат киселина, минерален спирт или ксилол. Изплакнете добре след почистване. ♦

ЗАПАЗВАНЕ НА НЕРЪЖДАЕМАТА СТОМАНА

Вашето барбекю или неговия шкаф, капак, пулт за управление и рафтове могат да бъдат изработени от неръждаема стомана. Да продължи неръждаемата стомана да изглежда по най-добрия начин е проста работа. Почистете я със сапун и вода, изплакнете с чиста вода и подсушете. За упорити частици може да се използва неметална четка.

- ⚠ **ВАЖНО:** Не използвайте стоманена четка или абразивни почистващи препарати за повърхностите на вашето барбекю от неръждаема стомана, тъй като това ще доведе до драскотини.
- ⚠ **ВАЖНО:** Когато почиствате повърхностите, не забравяйте да търкате/бършете по посоката на жилките, за да запазите вида на вашата неръждаема стомана. ♦

ПРЕДПАЗИТЕЛИ ПРОТИВ ПАЯЦИ/НАСЕКОМИ

Вашето газово барбекю, както и всеки газов уред за използване на открито, е мишена за паяци и други насекоми. Те могат да гнездят в секцията за разходомера на Вентури (1) на тръбите на горелката. Това блокира нормалния дебит на газа и може да принуди газа да се връща от отвора за въздуха за горене. Това може да доведе до пожар във и около отворите за въздуха за горене, под пулта за управление, причинявайки сериозни повреди на вашето барбекю.

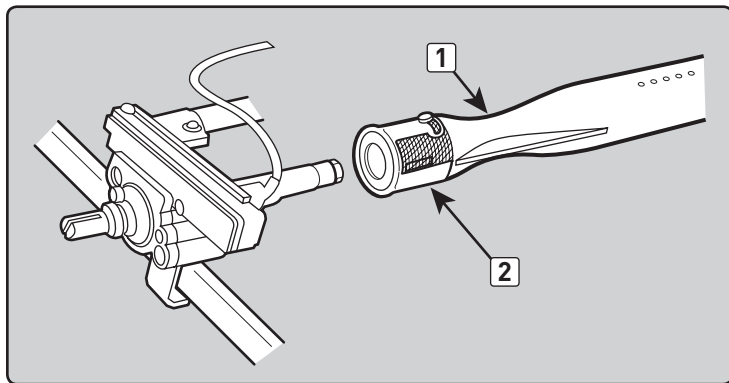
Отворот за въздуха за горене на горелката е снабден с предпазител от неръждаема стомана (2), който пречи на достъпа на паяци и други насекоми до тръбите на горелката през отворите за въздуха за горене.

Препоръчваме ви да проверявате предпазителите за паяци/насекоми поне веднъж годишно. (Вижте "ГОДИШНА ПОДДРЪЖКА"). Също така проверете и почистете предпазителите за паяци/насекоми, ако забележите някои от следните симптоми:

- A) Мирише на газ, а едновременно с това пламъците на горелката изглеждат жълти и лениви.
- B) Барбекюто не достига температурата.
- C) Барбекюто се загаря неравномерно.
- D) Една или повече горелки не се запалват.

⚠ ОПАСНОСТ

Неуспешното коригиране на симптомите, споменати по-горе, може да доведе до пожар, който може да причини сериозни наранявания на хора или смърт, както и имуществени щети.



ПОЧИСТВАНЕ НА ТРЪБАТА НА ГОРЕЛКАТА

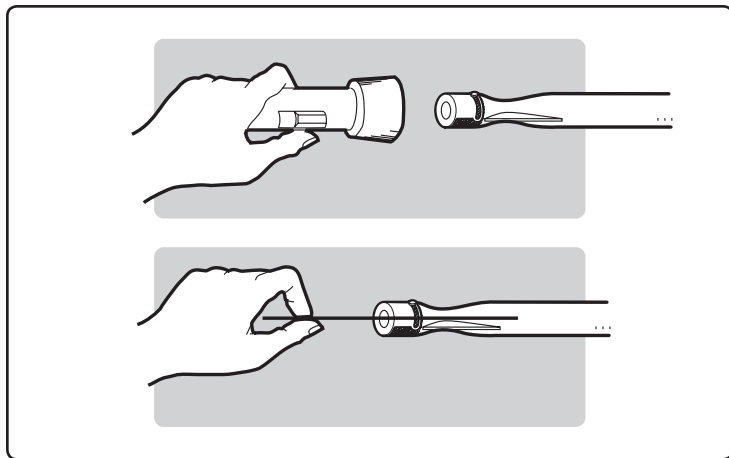
Изключете подаването на газ.

Свалете разпределителя (вижте "СМЯНА НА ГЛАВНИТЕ ГОРЕЛКИ").

Погледнете във всяка горелка с фенерче.

Почистете вътрешността на горелките с тел (изправена закачалка ще свърши работа). Проверете и почистете отвора на въздушната клапа в краищата на горелките. Проверете и почистете отворите на клапаните в основата на клапаните. Използвайте четка със стоманени нишки, за да почистите външната част на горелките. Това се прави, за да сте сигурни, че всички дюзи на горелката са напълно отпушени.

- ⚠ **ВНИМАНИЕ:** Не разширявайте дюзите на горелката при почистване. ♦



СМЯНА НА ГЛАВНИТЕ ГОРЕЛКИ

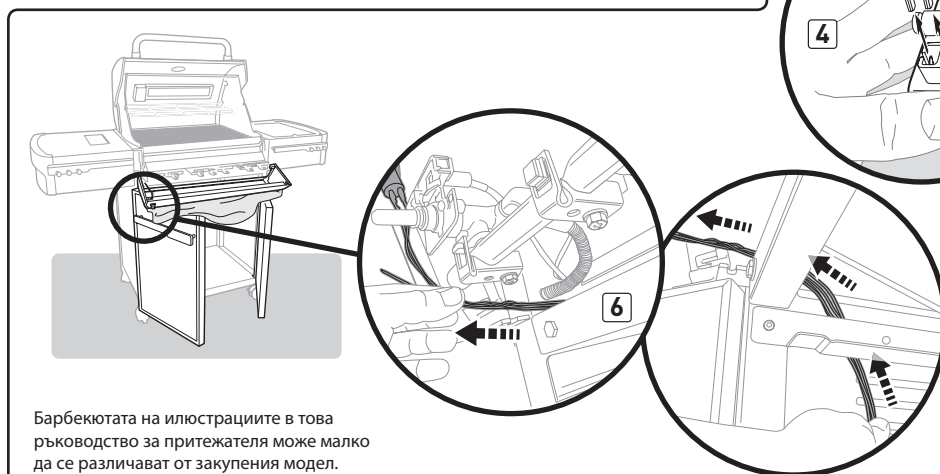
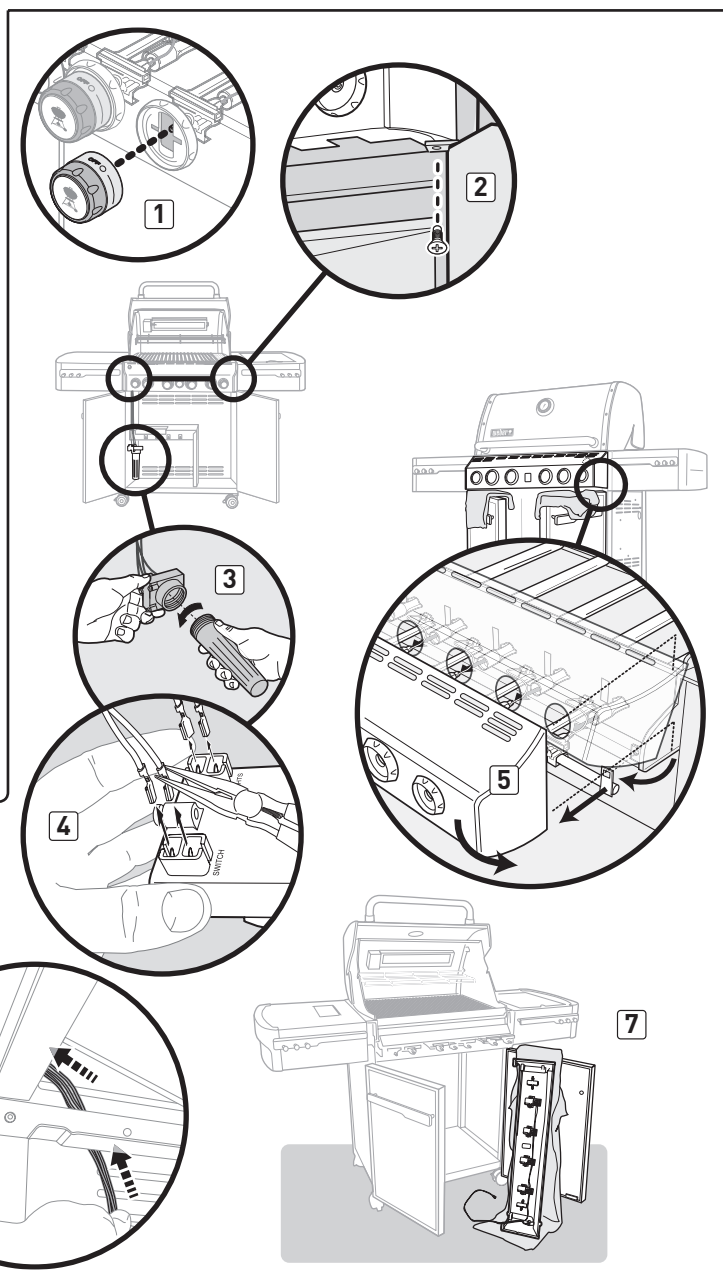
Забележка: Вашето газово барбекю SUMMIT трябва да бъде изключено и изстинало.

- A) Изключете газа откъм източника.
- B) Разединете подаването на газ.
- C) Свалете СКВАРИЗАТОР ЗА ПЕЧЕНЕ.
- D) Свалете FLAVORIZER BARS.
- E) Свалете кутията със системата за опушване (ако е включена с вашия модел).

Демонтиране на пулта за управление

Необходими инструменти: Отвертка, клещи и кърпи.

- A) Свалете копчетата на регулаторите на горелките (1).
- B) Отворете и двете врати. С отвертка свалете винтовете от долната страна на пулта за управление (2).
- C) Повдигнете и свалете корпуса на батерията, разположен в шкафа на барбекюто (3).
- D) С помощта на клещи със заострени върхове откачете клемите на проводниците от горната част на корпуса на батерията (4). Не издърпвайте самите проводници – прекъснете връзката, като откачите клемите на проводниците.
- E) Поставете кърпи отгоре на двата възела с вратите. **Това няма да позволи на възлите на пулта за управление и вратите да се надраскат на следващата стъпка.**
- F) Наклонете напред долната част на пулта за управление. Леко повдигнете (5) и след това го завъртете с лице надолу и го оставете върху възлите с вратите. **(Внимавайте да не скъсате или прекъснете кабелите за светодиодите на пулта за управление.)**
- G) Внимателно издърпайте проводниците на батерията отвътре на шкафа на барбекюто (6).
- H) Отворете докрай дясната врата. Поставете пулта за управление на пода, като го наклоните към кърпата, покриваща възела с дясната врата (7).

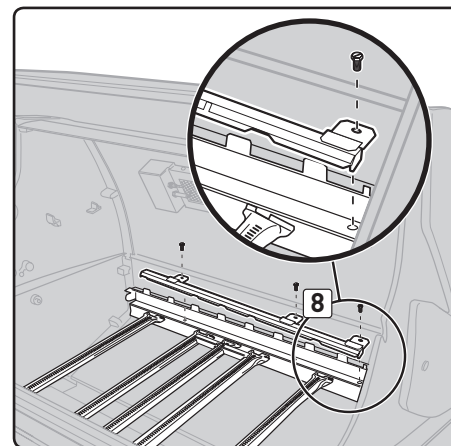
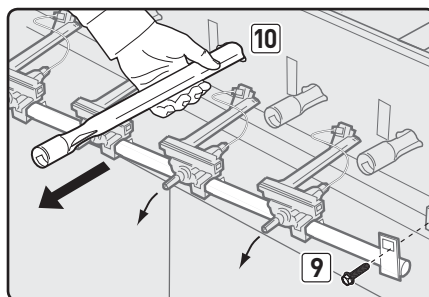


Барбекюта на илюстрациите в това ръководство за притежателя може малко да се различават от закупения модел.

Демонтиране на тръбите на горелките

Необходими инструменти: Гаечни ключове.

- A) С помощта на гаечен ключ премахнете винтовете, с които е закрепен преходният канал CROSSOVER. Свалете преходния канал CROSSOVER от вътрешната задна страна на камерата за печене (8).
- B) С помощта на гаечен ключ премахнете винтовете, с които е закрепен блокът на разпределителя към камерата за печене. Издърпайте блока на разпределителя от тръбите на горелката и го оставете да виси отделен от шкафа на барбекюто (9). Не изключвайте синия проводник от лявата страна на блока на разпределителя.
- C) Издърпайте избраната(-ите) тръба(-и) на горелката през предната част на камерата за печене и я заменете с нова(-и) тръба(-и) на горелката (10).



Сваляне на горелката на SEAR STATION

За да свалите горелката на SEAR STATION, издърпайте към себе си тръбата на горелката. Това я изважда от жлеба на тръбата на горелката (11). След това завъртете тръбата по посока на часовниковата стрелка (12), така че винтът в края на тръбата (13) да попадне през жлеба в отвора на топлинния щит (14). Когато тръбата на горелката бъде освободена, извадете я от камерата за печене (15).

Повторно монтиране на разпределителя

A) За да монтирате възела на разпределителя, изпълнете в обратен ред стъпките за "Демонтиране на тръбите на горелките", описани по-горе.

⚠ **ВНИМАНИЕ:** Отворите на горелката (16) трябва да са правилно позиционирани над отворите на вентила (17). Уверете се, че противоположният край на тръбите на горелките (18) е правилно подравнен в слотовете на задната страна на камерата за печене. Проверете правилното сглобяване, преди да закрепите разпределителя на мястото му.

⚠ **ПРЕДУПРЕЖДЕНИЕ:** Трябва да проверявате за течове на газ всеки път, когато разглобявате и отново сглобявате газова връзка. Вижте "ПРОВЕРКА ЗА ТЕЧОВЕ НА ГАЗ".

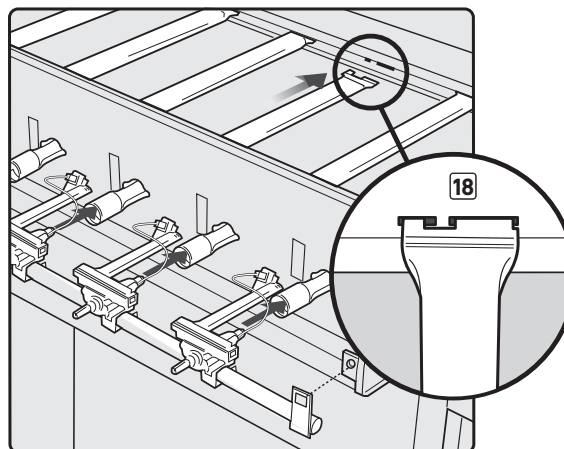
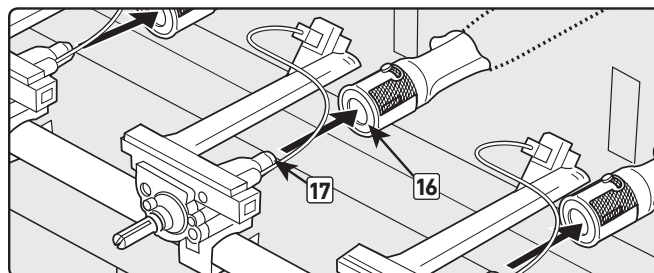
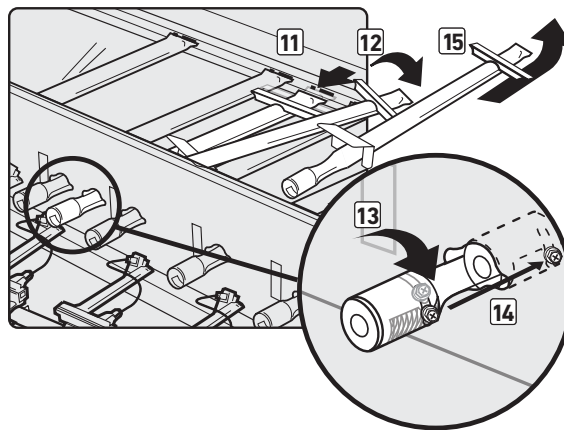
B) Сменете компонентите на камерата за печене (няма снимка).

Повторно монтиране на пулта за управление

A) За да монтирате отново възела на пулта за управление, изпълнете в обратен ред стъпките за "Демонтиране на пулта за управление", описани по-горе.

B) Проверете правилността на електрическото свързване. Вижте "ХАРАКТЕРИСТИКИ НА ОСВЕТЛЕНИЕТО".

⚠ **ПРЕДУПРЕЖДЕНИЕ:** Уверете се, че всички части са сглобени и крепежните елементи са добре затегнати, преди да пуснете барбекюто в действие. Вашите действия, ако не сте спазили това предупреждение за продукта, може да предизвикат пожар, експлозия или разрушаване на конструкцията, водещи до сериозни наранявания или смърт, както и щети на имущество. ♦



ПОДДРЪЖКА НА СТРАНИЧНАТА ГОРЕЛКА

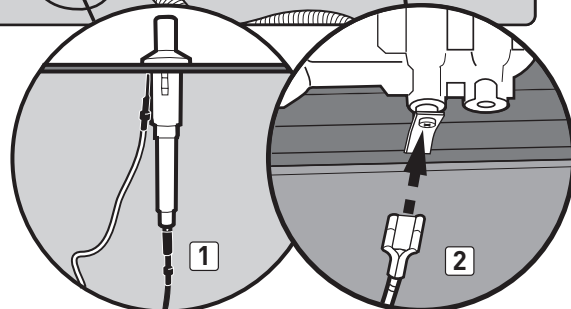
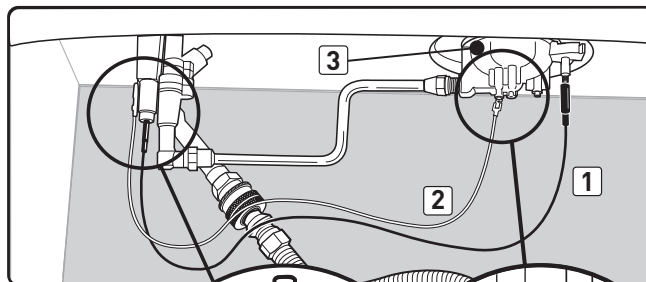
⚠ **ПРЕДУПРЕЖДЕНИЕ:** Всички управляващи елементи и клапани за подаване на газ трябва да са в положение ИЗКЛЮЧЕНО.

Проверете дали черният проводник свързва запалката и електрода.

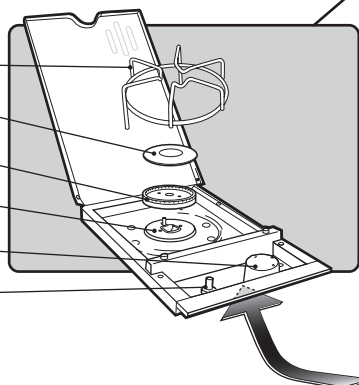
Проверете дали белият проводник свързва запалката и заземителната скоба.

Цветът на искрата трябва да бъде бял/син, а не жълт.

- A) Проводник за запалката (1)
- B) Проводник за заземяване (2)
- C) Горелка (3) ♦



- Скара на страничната горелка
- Капачка на страничната горелка
- Пръстен и глава на страничната горелка
- Електрод на запалката
- Копче на регулатора
- Запалка



ГОДИШНА ПОДДРЪЖКА

Проверка и почистване на предпазителите против паяци/насекоми

За да проверите предпазителите против паяци/насекоми, свалете пулта за управление. Ако по предпазителите има прах или мръсотия, свалете горелките, за да почистите предпазителите.

Измийте леко предпазителите против паяци/насекоми с четка с мек косъм (напр. стара четка за зъби).

⚠ ВНИМАНИЕ: Не почиствайте предпазителите против паяци/насекоми с твърди или остри инструменти. Не сваляйте предпазителите против паяци/насекоми и не разширявайте отворите на мрежата.

Леко почукайте горелката, за да излязат боклукът и мръсотията от тръбата на горелката. След като предпазителите против паяци/насекоми и горелките са чисти, отново монтирайте горелките.

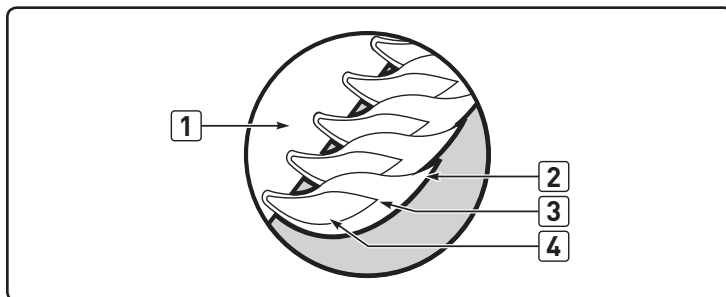
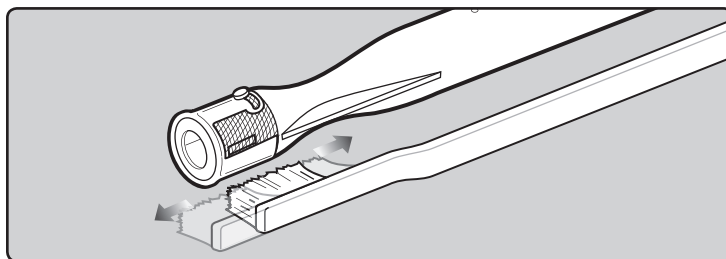
Ако предпазител против паяци/насекоми се повреди или не може да бъде почистен, молим да се свържете с отдела за обслужване на клиенти във вашия регион, като използвате информацията за контакт на нашия уеб сайт. Влезте в www.weber.com.

Форма на пламъка на горелките

Газовите горелки са фабрично настроени за правилната смес от въздух и газ. Показана е правилната форма на пламъка.

- A) Тръба на горелката (1)
- B) Връхчетата понякога примигват в жълто (2)
- C) Светлосиньо (3)
- D) Тъмносиньо (4)

Ако пламъците не изглеждат еднородни по протежение на тръбата на горелката, следвайте процедурите за почистване на горелката. ♦



⚠ ВНИМАНИЕ: Този продукт е тестван за безопасност и е сертифициран за употреба само в конкретната страна. Вижте обозначението на страната, намиращо се отвън на кашона.

Тези части могат да бъдат компоненти за транспортиране или за изгаряне на газ. Моля, свържете се с Weber-Stephen Products LLC Customer Service Department за информация относно оригиналните резервни части на Weber-Stephen Products LLC.

⚠ ПРЕДУПРЕЖДЕНИЕ: Не се опитвайте да правите какъвто и да било ремонт на компоненти за транспортиране или изгаряне на газ, без да сте се свързали с Weber-Stephen Products LLC Customer Service Department. Ако не следвате това предупреждение за продукта, вашите действия може да доведат до пожар или експлозия, които да причинят тежки физически травми или смърт и имуществени щети.

AUSTRIA

Weber-Stephen Österreich GmbH
+43 (0)7 242 89 0135
service-at@weber.com

BELGIUM

Weber-Stephen Products Belgium Sprl
+32 15 28 30 90
service-be@weber.com

CHILE

Weber-Stephen Chile SpA.
+01 56 2-3224-3936

CZECH REPUBLIC

Weber-Stephen CZ & SK spol. s r.o.
+42 267 312 973
info-cz@weberstephen.com

DENMARK

Weber-Stephen Nordic ApS
+45 99 36 30 10
service-dk@weber.com

FRANCE

Weber-Stephen France SAS
+33 0810 19 32 37
service-fr@weber.com

GERMANY

Weber-Stephen Deutschland GmbH
+49 (0) 30 219 0710
service-de@weber.com

ICELAND

Jarn & Gler Wholesale EHF
+354 58 58 900

INDIA

Weber-Stephen Barbecue Products India Pvt. Ltd.
080 42406666
customercare@weberindia.com

ISRAEL

D&S Imports
+972 392 41119
info@weber.co.il

ITALY

Weber-Stephen Products Italia Srl
+39 0444 367 911
service-it@weber.com

NETHERLANDS

Weber-Stephen Holland B.V.
+31 202 623 978
service-nl@weber.com

POLAND

Weber-Stephen Polska Sp. z o.o.
+48 22 392 04 69
info-pl@weberstephen.com

RUSSIA

Weber-Stephen Vostok LLC
+7 495 956 63 21
info.ru@weberstephen.com

SOUTH AFRICA

Weber-Stephen Products (South Africa) Pty Ltd.
+27 11 454 2369
info@weber.co.za

SPAIN

Weber-Stephen Ibérica SRL
+34 935 844 055
service-es@weber.com

SWITZERLAND

Weber-Stephen Schweiz GmbH
+41 52 24402 50
service-ch@weber.com

UNITED ARAB EMIRATES

Weber-Stephen Deutschland GmbH, Dubai Branch
+971 4 454 1626
info@weberstephen.ae

UNITED KINGDOM

Weber-Stephen Products (UK) Ltd.
+44 (0)203 630 1500
service-uk@weber.com

USA

Weber-Stephen Products LLC
847 934 5700
support@weberstephen.com

For Republic of Ireland, please contact:
Weber-Stephen Products (U.K.) Limited.

For other eastern European countries, such as ROMANIA,
SLOVENIA, CROATIA, or GREECE, please contact:
Weber-Stephen Deutschland GmbH.

For Baltic states, please contact:
Weber-Stephen Nordic ApS.

weber.com



WEBER-STEPHEN PRODUCTS LLC
www.weber.com